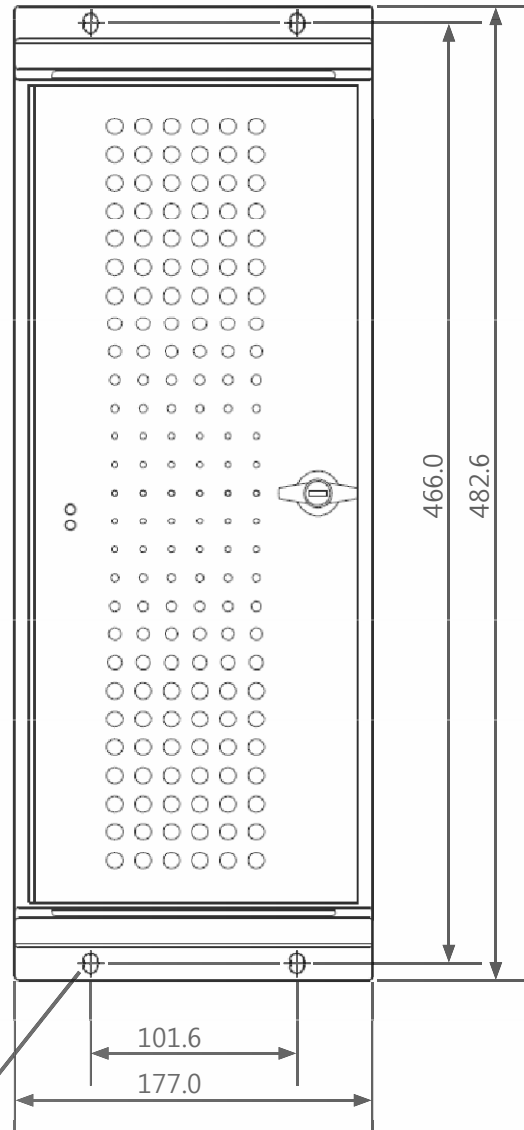
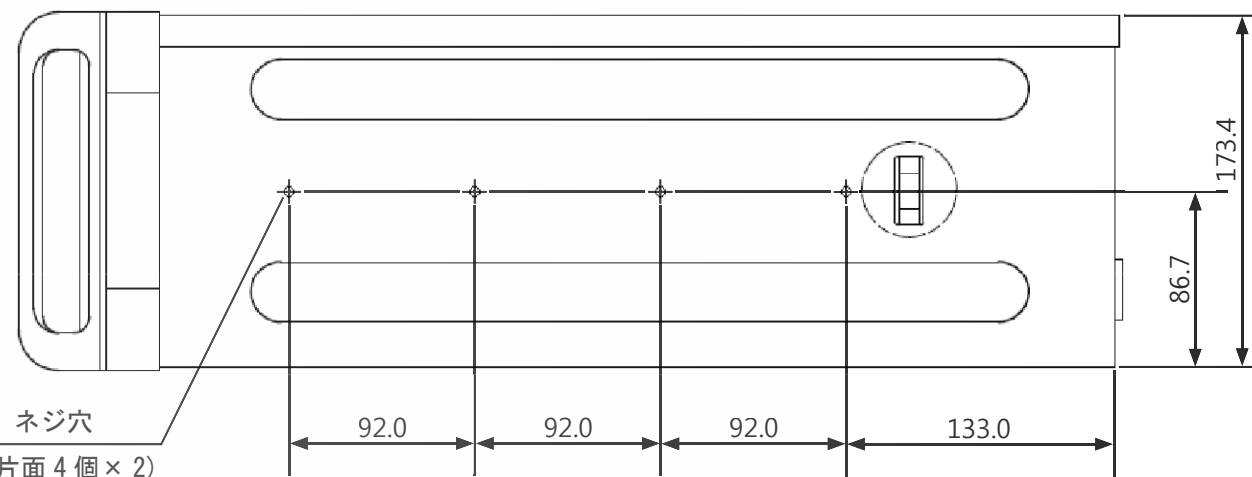
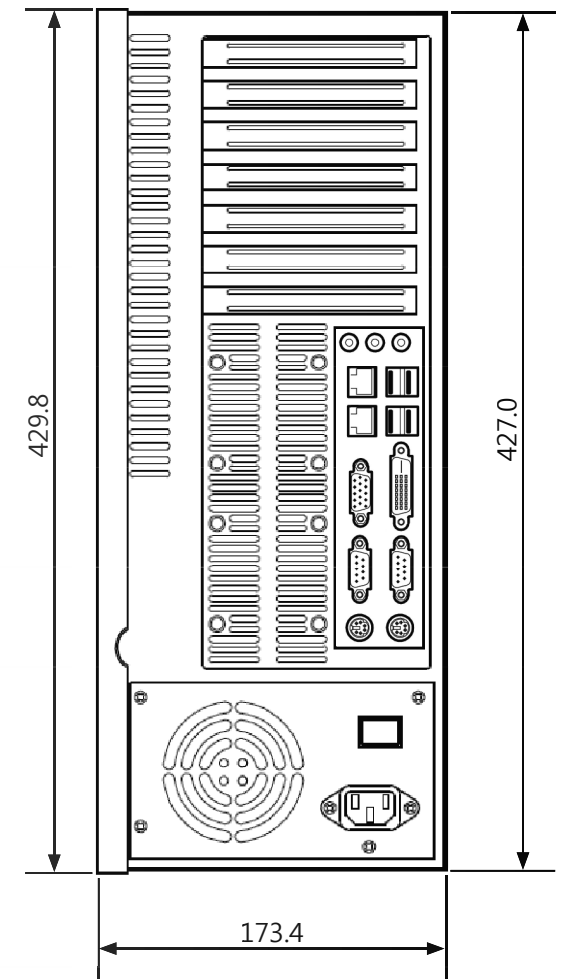
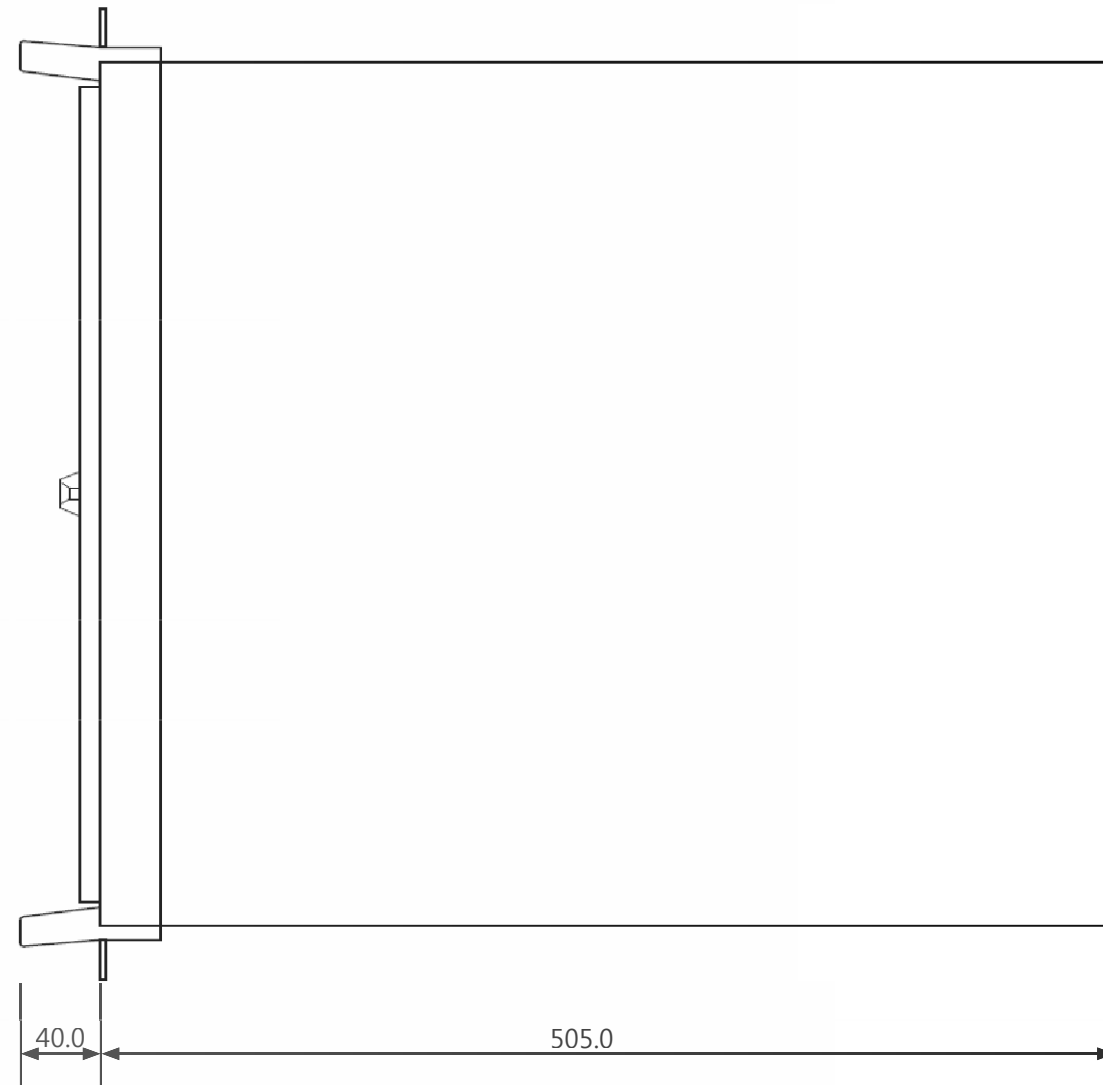


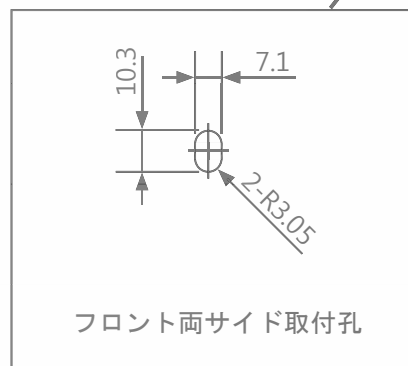
<前面開閉蓋：開いた図>



<前面開閉蓋：閉じた図>



M4 ネジ穴
(片面 4 個 × 2)



フロント両サイド取付孔