

堅牢タブレット

LZ-WA10 シリーズ
ユーザーズマニュアル

Logitec

目次

取り扱い上のご注意	3
廃棄・譲渡時のデータ消去に関するご注意	9
ごあいさつ	10
本体使用上のご注意	11
1. 本体と付属品の確認	13
2. 各部の名称	14
3. 充電仕様	18
4. 出荷時の状態に戻す（リカバリー）	23
5. その他の機能・設定	24
6. トラブルシューティング	25
デスクトップクレードル (PC-LZWADTCR01)	26

取り扱い上のご注意

本製品を正しく安全に使用するために

- ・本書では製品を正しく安全に使用するための重要な注意事項を説明しています。
必ずご使用前にこの注意事項を読み、記載事項にしたがって正しくご使用ください。
- ・本書は読み終わった後も、必ずいつでも見られる場所に保管しておいてください。

動作環境温度

- ・本製品は以下の温度条件下でご使用ください。
動作環境温度（バッテリー駆動時）：-10℃～50℃（湿度 20%～90% ただし結露しないこと）
動作環境温度（ACアダプター接続時）：0℃～40℃（湿度 20%～90% ただし結露しないこと）
保存環境温度：-20℃～60℃（湿度 20%～90%）

※ 高温環境で継続的に使用すると製品寿命が短くなります。低温環境で使用する場合、起動に時間がかかったり、バッテリー駆動時間が短くなったりすることがあります。

表示について

- ・この「取扱い上のご注意」では以下のような表示（マークなど）を使用して、注意事項を説明しています。内容をよく理解しながら本文をお読みください。



危険

この表示を無視して取扱いを誤った場合、使用者が死亡または重傷を負う危険が切迫して生じる可能性がある項目です。



警告

この表示を無視して取扱いを誤った場合、使用者が死亡または重傷を負う危険性がある項目です。



注意

この表示を無視して取扱いを誤った場合、使用者が障害を負う危険性、もしくは物的損害を負う危険性がある項目です。



三角のマークは何かには注意しなければならないことを意味します。三角の中には注意する項目が絵などで表示されます。例えば、左図のマークは感電に注意しなければならないことを意味します。



丸に斜線のマークは何かを禁止することを意味します。丸の中には禁止する項目が絵などで表示されます。例えば、左図のマークは分解を禁止することを意味します。



塗りつぶしの丸のマークは何かの行為を行なわなければならないことを意味します。丸の中には行なわなければならない行為が絵などで表示されます。例えば、左図のマークはACアダプターのプラグをコンセントから抜かななければならないことを意味します。

⚠ 危険

バッテリーに関する注意

- 火中に投入したり、加熱したりしない。

発熱・発火・破裂・爆発の原因になります。



- くぎなど尖ったもので刺さない。また、衝撃を与えたり、分解改造をしない。

液漏れ・発熱・発火・破裂の原因になります。



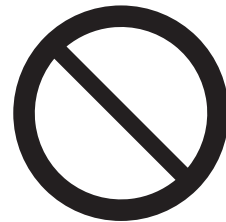
- 火のそばや炎天下、高温の場所での充電・使用・放置をしない。

液漏れ・発熱・発火・破裂の原因になります。



- 対応温度・環境以外で充電しない。

対応温度・湿度範囲外の充電は液漏れ・発熱・発火・破裂の原因になります。



警告

● 万一、異常が発生した時。

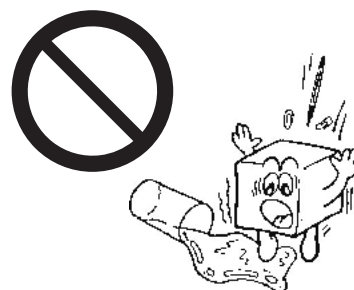
本体から異臭や煙が出た時は、ただちに電源を切り、電源プラグをコンセントから抜いて弊社テクニカルサポートにご相談ください。



● 異物を入れない。

本体内部に金属類を差し込まないでください。また、水などの液体が入らないように注意してください。故障、感電、火災の原因となります。

※万一異物が入った場合は、ただちに電源を切り弊社テクニカルサポートにご相談ください。



● 表示された電源で使用する。

ACアダプターは必ず AC100V のコンセントに接続してください。



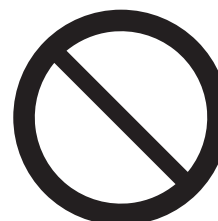
● AC アダプターを大切に。

ACアダプターは破損しないよう十分ご注意ください。コード部分を持って抜き差ししたり、コードの上にものを乗せると、被覆が破れて感電や火災の原因となります。



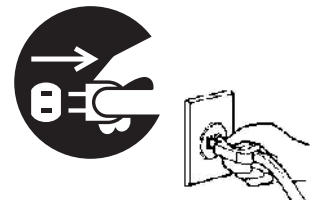
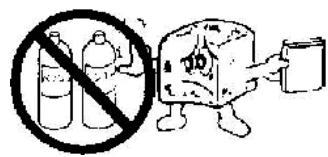
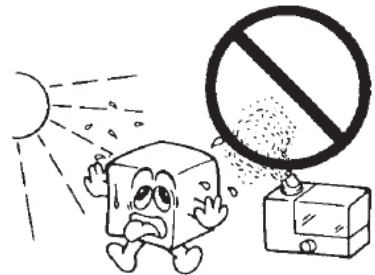
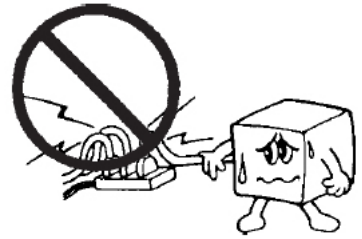
● 使用中は本体やアダプター・コードに長時間触れて使用しない。

やけどや低温やけどの原因となります。



⚠ 注意

- ACアダプターはなるべくコンセントに直接接続してください。タコ足配線や何本も延長したテーブルタップの使用は火災の原因となります。
- ACアダプターのコードは必ず伸ばした状態で使用してください。束ねた状態で使用すると、過熱による火災の原因となります。
- 高温・多湿の場所、長時間直射日光の当たる場所での使用や保管は避けてください。また、周辺の温度変化が激しいと内部結露によって誤動作する場合があります。
- 本体は精密な電子機器のため、衝撃や振動の加わる場所、または加わりやすい場所での使用や保管は避けてください。
- 本体が汚れた場合は必ず電源を切ってから、柔らかい布に水または中性洗剤を含ませ軽くふいてください。（本体内に垂れ落ちるほど含ませないように気をつけてください。）揮発性の薬品（ベンジン・シンナーなど）を用いますと、変形・変色の原因になる事があります。
- 本製品を長期間使用しない場合は、ACアダプターのプラグをコンセントから抜いておいてください。

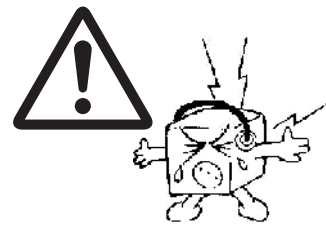


● 本製品を使用して、サウンドを再生する場合には、必ず最初に音量を最小にして、適切なレベルまで少しずつ上げてください。これを行わないと機器や聴覚に障害が発生する場合があります。特にヘッドフォンを使用する場合は、必ず最初にヘッドフォンを耳から離れた状態で音量を確認してください。

● LCD パネルは、膨大な数の薄膜トランジスタ（TFT）で構成されています。画面上で小数のドットの欠落、変色、発光が見られる事もありますが、これは、TFT 液晶技術に起因するもので、製品自体の欠陥によるものではありません。

● 本製品には、有寿命品が含まれております。LCD（液晶）パネル、バックライト、タッチパネル、バッテリー、コンデンサ、AC アダプター等の経時による劣化（輝度の変化、色の変化、輝度と色の均一性の変化、焼き付き、欠点の増加、感度低下、機能低下など）生じた場合は、保証期間でも有償修理とさせていただきます。

● 継続してご使用になる場合には、定期的なデータのバックアップ及びメンテナンス（有寿命品の交換、清掃）を行ってください。



■ 電波に関する注意事項

この機器の仕様周波数帯では、電子レンジ等の産業・科学・医療用機器のほか工場の製造ライン等で使用されている移動体識別用の構内無線局（免許を要する無線局）及び特定小電力無線局（免許を要しない無線局）並びにアマチュア無線局（免許を要する無線局）が運用されています。

- 1 この機器を使用する前に、近くで移動体識別用の構内無線局及び特定小電力無線局ならびにアマチュア無線局が運用されていないことを確認してください。
- 2 万一、この機器から移動体識別用の構内無線局に対して有害な電波干渉の事例が発生した場合には、速やかに使用周波数を変更するか又は電波の発射を停止した上、弊社テクニカルサポートまでご連絡いただき、混乱回避のための処置等（例えば、パーティションの設置など）についてご相談してください。
- 3 その他、この機器から移動体識別用の特定小電力無線局あるいはアマチュア無線局に対して有害な電場干渉の事態が発生した場合など何かお困りのことが起きたときは弊社テクニカルサポートまでお問い合わせください。
- 4 法令により、無線 LAN の 5GHz 帯の 5.3GHz 帯を屋外で使用することは禁止されています。5.2GHz 帯は条件付で屋外利用が可能です。

■ 電波障害自主規制について

この装置は、クラス A 情報技術装置です。

この装置を住宅環境で使用すると電波妨害を引き起こすことがあります。

この場合には使用者が適切な対策を講ずるよう要求されることがあります。

V C C I - A

■ バッテリーの寿命に関して

バッテリーは消耗品で、利用を繰り返すことや、保管方法により徐々に劣化し、性能が低下していきます。

バッテリーが劣化することで、バッテリー駆動時間が短くなります。

また、バッテリーの劣化に伴い、バッテリーが膨張することがあります。これはリチウムイオンバッテリーの特性であり、安全上問題はありませんが、内部機器を圧迫し、故障の原因となります。

このため、使用時間が極端に短くなった時や、バッテリーが膨張している場合は、バッテリーの寿命が近づいておりますので、お早めに弊社テクニカルサポートにご相談ください。

○バッテリーの劣化に関して

以下の様な運用はバッテリーの劣化を加速させることにより、寿命が低下する原因となりますので、ご注意ください。

- ・ 充電しながらの長時間の使用
- ・ AC アダプタからの電源供給を受けてる状態での長時間の使用（電源 ON 状態）
- ・ 高温環境下での充電
- ・ 満充電状態での保管
- ・ 充電量が無い状態での長期保管

廃棄・譲渡時のデータ消去に関するご注意

■ご利用の弊社製品を廃棄等される際には、以下の事項にご注意ください。

●本製品を廃棄する際、内蔵ストレージに記録されたお客様のデータが再利用され、データが流出してしまうことがあります。

●内蔵ストレージに記録されたデータは、「削除」や「フォーマット」を行っただけではデータが消えたように見えるだけで、特殊なソフトウェアなどを使うことにより、消したはずのデータが再生されることがあります。

内蔵ストレージ上のデータが第三者に流出することがないように全データの消去の対策をお願いいたします。また、内蔵ストレージ上のソフトウェアを消去することなく本製品を譲渡しますと、ソフトウェアライセンス使用許諾契約に抵触する場合がありますのでご注意ください。

ごあいさつ

この度は弊社製品をお買い上げいただき誠にありがとうございます。本書では製品の設定接続方法、機能や仕様等についてのご説明をいたします。ご使用前に必ずご一読ください。

ご注意

- ①本書の内容の一部または全部を無断で複製・転載することを禁止させていただきます。
- ②本書の内容に関しては万全を期しておりますが、万一ご不審な点がございましたら、弊社テクニカル サポートまでご連絡願います。
- ③本書に記載されている機種名やソフトウェアのバージョンは本書作成時の情報です。最新情報については、弊社テクニカルサポートへお問い合わせください。

■サポート窓口のご案内

●テクニカルサポート

製品に対する技術的な質問や、取扱説明書に対する疑問点は、次の内容をご確認の上、テクニカルサポートまでお問い合わせください。

FAXにてお問い合わせの場合は、お客様のご連絡先を必ずご記入ください。

①現在の状態（できるだけ詳しく）

②製品の名称 / シリアル番号

テクニカルサポート（ナビダイヤル）

TEL. 0570-006-409 FAX. 0570-033-034

受付時間： 9:00～12:00、13:00～17:00

月曜日～金曜日（祝祭日、夏期、年末年始特定休業日を除く）

※上記電話番号は「コールバック方式」です。ご用件を伺ってから、担当より折り返しお電話いたします。

※携帯電話（FAX）、PHS（TEL、FAX 共）、IP 電話（TEL、FAX 共）、ひかり（光）電話はご利用になれません。ナビダイヤルをご利用出来ない方は TEL:011-350-5946 へおかけください。

- ④本製品の仕様、デザイン及びマニュアルの内容は、製品改良などのために予告なく変更する場合があります。
- ⑤本製品に保存したデータについては、理由を問わず一切の保証はいたしかねます。誤操作、落雷などの自然災害、経年劣化や不慮の事故等による製品故障に備え、重要なデータはあらかじめバックアップ（データの複製）をお願いします。
- ⑥本製品の仕様はお客様の特定の目的に適合することを保証するものではありません。
- ⑦本製品は、人命に関わる設備や機器、および高い信頼性や安全性を必要とする設備や機器（医療関係、航空宇宙関係、輸送関係、原子力関係等）への組み込み等は考慮されていません。これらの設備や機器で本製品を使用したことにより人身事故や財産損害等が発生しても、弊社ではいかなる責任も負いかねます。
- ⑧本製品は日本国内仕様です。海外での使用に関して弊社ではいかなる責任も負いかねます。また弊社では海外使用に関するサービス・サポートは一切行っておりません。
- ⑨本製品を運用した結果による損失、利益の逸失の請求等につきましては、弊社ではいかなる責任も負いかねます。あらかじめご了承ください。

本体使用上のご注意

- 本製品の耐衝撃落下性能、耐振動性能、防塵防滴性能は製品の無破損、無故障を保証するものではありません。
- 動作温度範囲内であっても、急激な温度変化にさらすと故障の原因になりますのでご注意ください。
- ACアダプターは必ず付属品をお使いください。
付属品以外を使用しますと故障の原因になります。
- 本体のリセットボタンは、本体がフリーズし電源ボタンを押しても反応がない場合にのみ使用ください。むやみに使用すると故障の原因となります。
また、リセットボタンを押すと日付・時刻がずれる場合があります。

マニュアル中の表示について

本機を使用するにあたり役に立つ情報の提供や、ハードウェアの破損、故障の可能性の警告のため、次の「メモ」、「重要」、「注意」の3つの記載が本マニュアルでは使用されています。



メモ

役に立つ情報を記載しています。



重要

知っておいていただきたい重要な情報を記載しています。



注意

ハードウェアの破損、故障の可能性があることや、問題を回避する方法を説明しています。

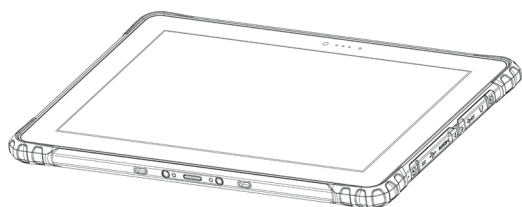
1. 本体と付属品の確認

本体と標準付属品が揃っていることを確認してください。

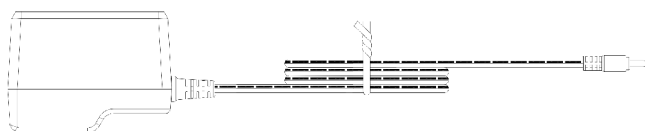
万一、足りないものがあったり、破損しているものがあつた場合は、販売店または弊社サポート窓口までご連絡ください。

本体と標準付属品一覧

●本体



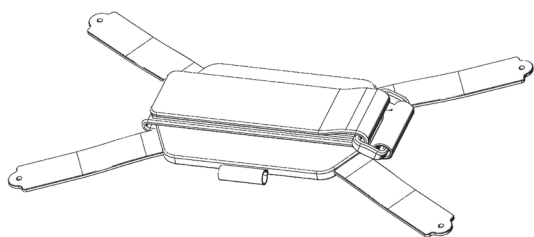
●ACアダプター



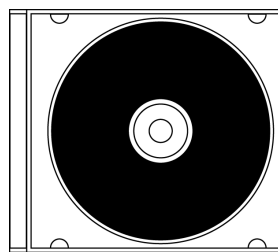
AC プラグ

※付属の AC プラグを AC アダプタに装着してご使用ください。

●ハンドストラップ

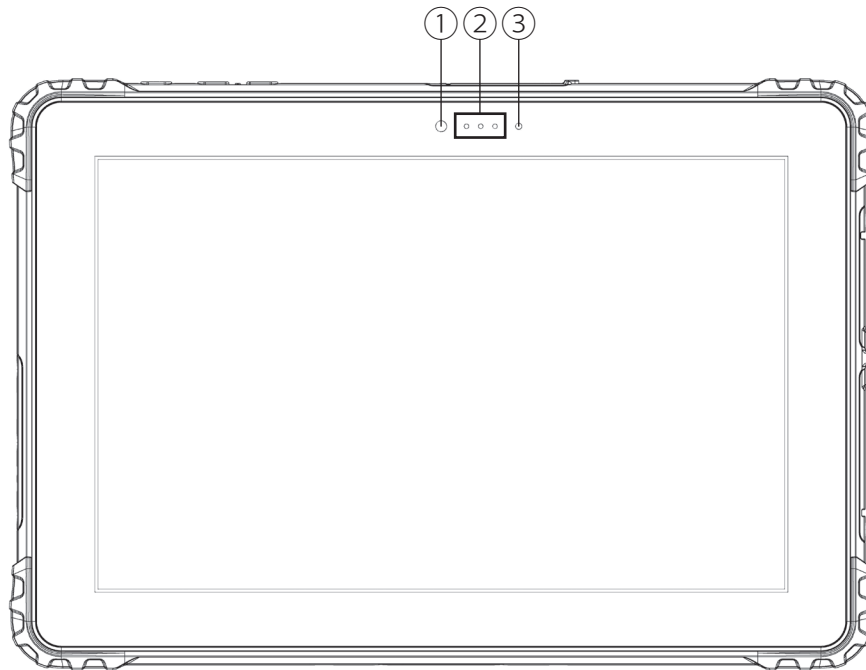


●リカバリーディスク



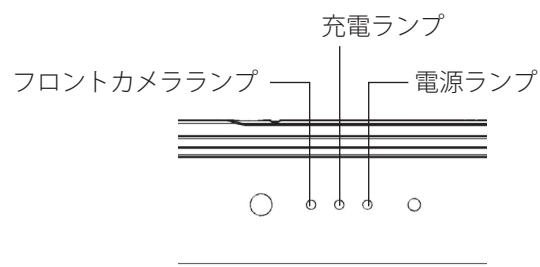
2. 各部の名称

前面



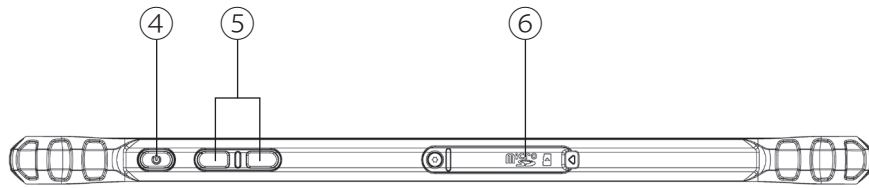
番号	名前	説明
①	フロントカメラ	200万画素のカメラです。
②	表示ランプ	本体の状態を示すランプです。それぞれのランプについては、以下の表をご覧ください。
③	照度センサー	周辺の明るさを検知するセンサーです。

表示ランプ

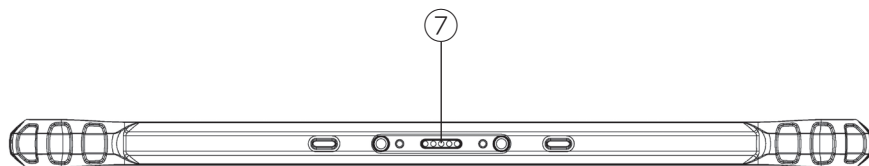


名前	説明
電源ランプ	緑：電源オン、スリープ 消灯：休止状態、電源オフ
充電ランプ	赤：充電中 赤点滅：充電制限中 消灯：充電完了、または、ACアダプター未接続
フロントカメラランプ	白：フロントカメラ起動中 消灯：フロントカメラ停止中

天面



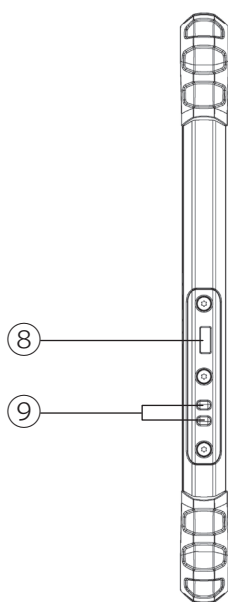
底面



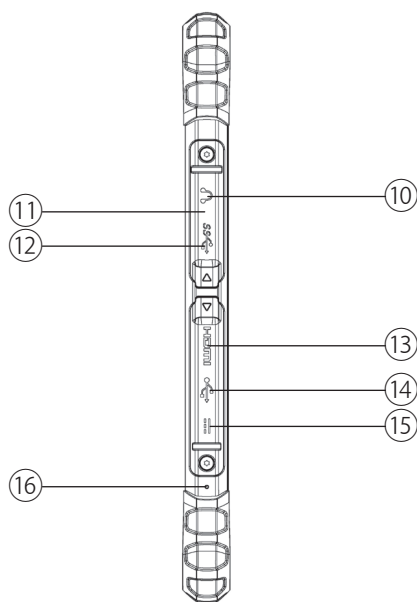
番号	名前	説明
④	電源ボタン	本体の電源をオン/オフします。
⑤	音量ボタン	音量を調整します。右のボタンで音量が上がり、左のボタンで音量が下がります。
⑥	Micro SD スロット	Micro SD カード用のメモリカードリーダーポートです。
⑦	ドッキングコネクタ (未使用)	本機では使用しません。

側面

左側面



右側面



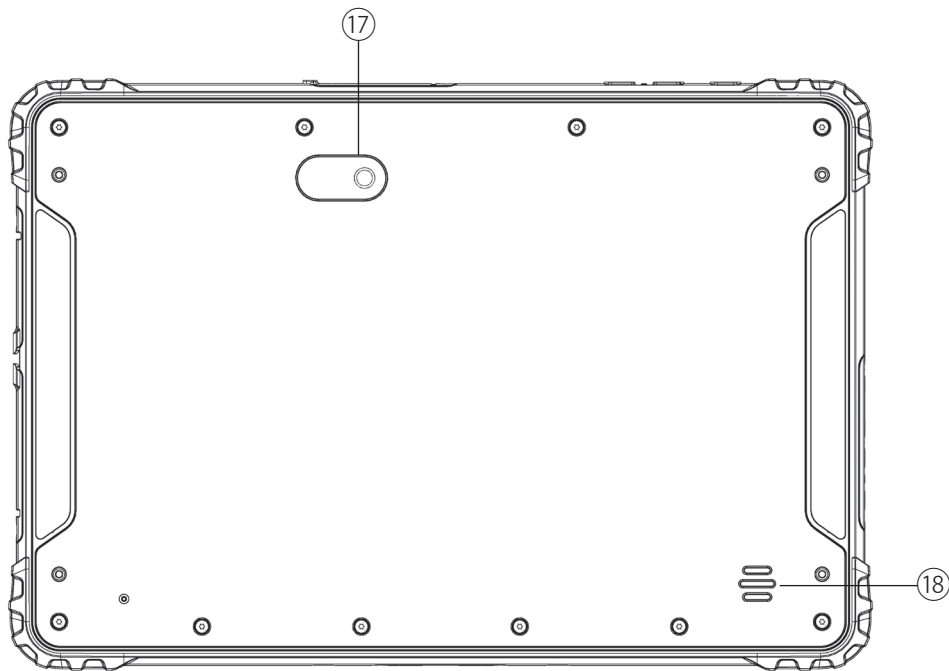
番号	名前	説明
⑧	ケンジントロック	市販のセキュリティケーブルを利用して、本体を机などにつなぐことができます。
⑨	ストラップ取り付け穴	市販のストラップを取り付けることができます。
⑩	ヘッドホンジャック	ヘッドホンまたは、ヘッドセットを接続できる、4極ポートです。マイクは 3.5mm4 ピンヘッドセットのみサポートされています。
⑪	リセットボタン	本機を強制的にリセットさせるボタンです。ペンの先や爪楊枝などでボタンを押してください。
⑫	USB3.0 ポート	USB3.0 規格に対応した USB ポートです。
⑬	Micro HDMI ポート	HDMI コネクタを持つ外部ディスプレイやテレビと接続します。
⑭	USB2.0 ポート	USB2.0 規格に対応した USB ポートです。
⑮	DC 入力	付属の AC アダプターを接続します。
⑯	マイク	本機に音声を取り込みます。



注意

- ・リセットボタンは、本機がフリーズし、電源ボタンを押しても反応が無い場合など、やむを得ない場合にのみ使用してください。むやみに使用すると故障の原因となります。
- ・リセットボタンを使用して強制シャットダウンを行うと、日付・時刻がずれる場合があります。

背面



番号	名前	説明
⑰	リアカメラ	500万画素のオートフォーカス機能付きカメラです。
⑱	スピーカー	本機の再生音を出力します。(モノラル出力)

3. 充電仕様

本機は内蔵バッテリー、および付属の AC アダプターにより動作します。

なお、本機を初めて使用する場合は、付属の AC アダプターを使用して操作をすることを推奨します。

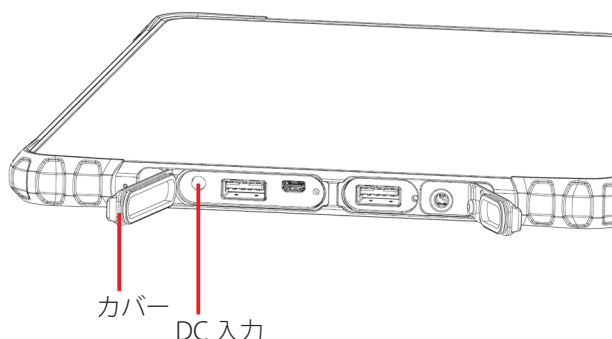


注意

AC アダプターは本製品に付属のものを使用してください。付属の AC アダプター以外を使用した場合、本機やバッテリーの故障や破損の原因となります。

本機に AC アダプターを接続するには次の手順で行います。

1. 本機の右側面にあるカバーを開ける
2. AC アダプターのコネクタを、本機の DC 入力に差し込む



3. AC アダプターをコンセントに差し込む

接続した AC アダプターをコンセントに差し込むと、バッテリーの充電を開始します。



メモ

バッテリー残量が 95%以上あるときは、バッテリーの充電が始まらない場合があります。これはバッテリーの劣化を抑制するための仕様です。

内蔵バッテリーでの駆動時間、およびフル充電までの時間については、以下の表をご覧ください。

バッテリー駆動時間※ 1	フル充電までの時間※ 2
約 8 時間	約 4 時間

※ 1 JEITA バッテリー動作時間測定法 (Ver.2.0) による測定時間。バッテリー駆動時間は、動作環境、液晶の輝度、システム設定により変動します。バッテリー駆動時間測定環境については、次の Web ページをご覧ください。

<https://pc.logitech.co.jp/qa/qa011.html>

※ 2 バッテリー充電時間は、動作環境、システム設定により変動します。また、完全放電したバッテリーを充電すると時間がかかる場合があります。



メモ

低温環境使用時には、リチウムイオンバッテリーの特性上、バッテリーの容量が低下します。その場合、バッテリー稼働時間が短くなる可能性がありますのでご了承ください。

充電制限機能について

ACアダプター接続時、動作環境温度（0℃～40℃）を超える環境で本機を使用する場合、内蔵バッテリー保護のため、バッテリーへの充電を制限する「充電制限機能」が働くことがあります。充電制限中は、充電ランプが点滅し、バッテリーが充電されません。この状態で長時間使用を続けると、バッテリーが放電を続け、バッテリー切れの状態になりますのでご注意ください。

電源の ON / OFF、再起動

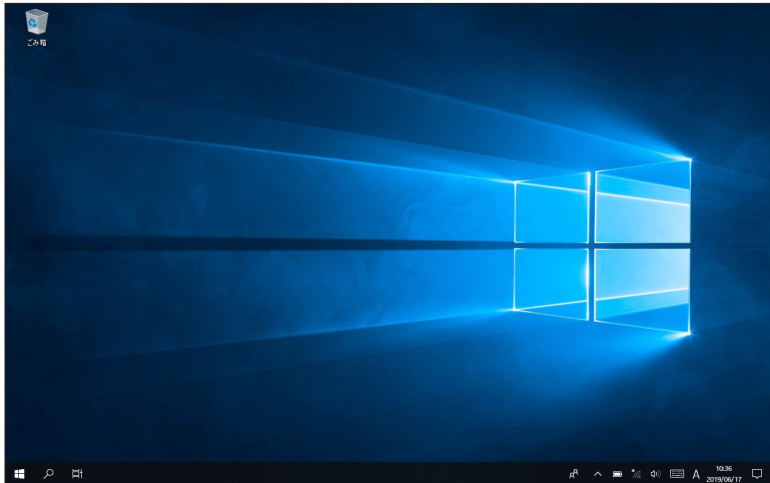
本機は専用の AC アダプターと接続し、バッテリーを充電することで動作します。本機の電源の ON / OFF、再起動は次の手順で行います。

電源を入れる【電源 ON】



1. 本体天面の電源ボタンを押す

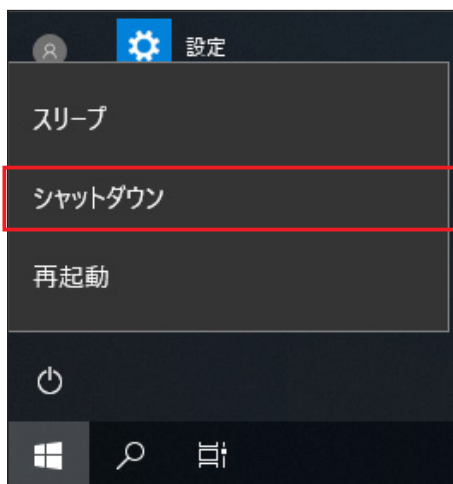
起動画面が表示されたあと、ホーム画面が表示されます。

パスワードを設定していたり、複数のユーザーで使用している場合は、ロック画面が表示されますので、サインインしてください。サインイン後、ホーム画面が表示されます。





電源を切る【シャットダウン】

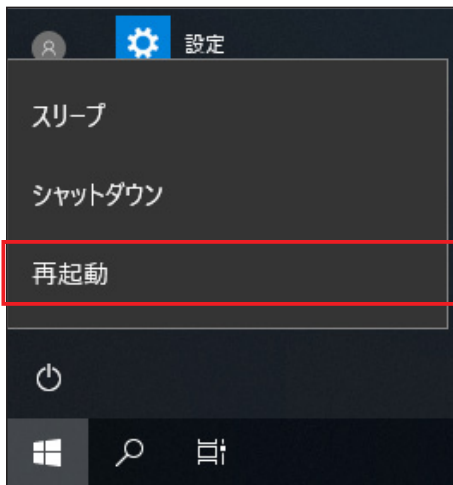
1. 「 (スタート)」をタップする
2. 「 (電源)」- 「シャットダウン」をタップする



シャットダウンが実行され、画面が消灯します。

再起動する

1. 「 (スタート)」をタップする
2. 「 (電源)」 - 「再起動」をタップする



再起動が実行されます。画面が暗くなった後ですぐに起動画面が表示されます。

電源ボタン操作によるタブレットの動作

本体の電源ボタンは素早く 1 回押すと動作します。

以下に電源ボタン操作によるタブレットの動作を記載します。



注意

出荷時の OS 状態での動作です。OS や設定により動作が異なる場合があります。

本体の電源の状態	電源ボタン操作		
起動状態	素早く 1 回押す、または 約 3 秒以内の長押し スリープ状態に移行	3 秒～ 4 秒の長押し 「スライドして PC をシャット ダウンします」画面を表示	4 秒以上の長押し 強制シャットダウン
シャットダウン状態	ボタンを押すと同時に起動		
スリープ状態 または ディスプレイの電源を切る	素早く 1 回押す、または 約 3 秒以内の長押し スリープ状態から復帰	3 秒～ 4 秒の長押し 「スライドして PC をシャット ダウンします」画面を表示	4 秒以上の長押し 強制シャットダウン

4. 出荷時の状態に戻す（リカバリー）

内部ストレージの全データを消去し、出荷時の状態にリカバリーします。

リカバリー



注意

Microsoft アカウント、システムやアプリのデータと設定、ダウンロードしたアプリ、音楽、画像、他のユーザーデータを含む内部ストレージの全データが消去されます。バックアップが必要なデータはあらかじめ USB デバイスや SD カードに保存してください。

通常、リカバリーを行う必要はありません。何らかの原因（コンピュータウイルスなど）により、本機を起動できなくなった場合など、やむをえない場合にリカバリーを行います。

くわしい手順については「リカバリー手順書」をご覧ください。

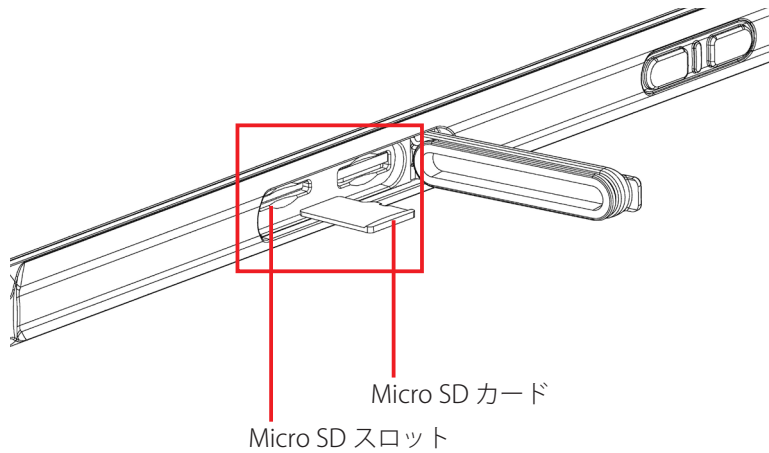
5. その他の機能・設定

Micro SD カードの取り付け

Micro SD カードを本機のスロットに挿入します。

Micro SD カードは標準サイズ（15mm × 11mm）をご使用ください。

1. 本機を前面が上になるように置く
2. 本機の天面のカバーをあける
3. Micro SD カードを本体のスロットに挿入する



6. トラブルシューティング

問題	対応
バッテリーが充電されない	<ul style="list-style-type: none"> AC アダプターが正しく接続されていることを確認してください。 充電ランプが点滅している場合は、充電制限中になっています。本機を常温環境に置き、本機の電源を切る（シャットダウンする）するか、高負荷な状態になる作業を停止してください。
画面が表示されない	<ul style="list-style-type: none"> 本機がスリープ状態になっている可能性があります。電源ボタンを押し画面が表示されるか確認してください。 画面の輝度が低くなっている可能性があります。輝度をあげてみてください。
画面が突然消え、電源ランプも消灯した	<ul style="list-style-type: none"> 本機をバッテリーで使用している場合、バッテリーが切れた可能性があります。バッテリーを充電してください。
ワイヤレス LAN の電波が弱い	<ul style="list-style-type: none"> 電波の範囲外の可能性があります。本機をルーターなど接続する機器の近くに移動させて確認してください。 本機の近くや、接続したい機器の近くに、電子レンジやコードレスフォンなど、ワイヤレス LAN の電波と干渉する機器が無いか確認してください。それらの機器があった場合は、本機やワイヤレス LAN 機器から、それらの機器を離してください。
他のワイヤレス LAN 機器に接続できない	<ul style="list-style-type: none"> 本機のワイヤレス LAN 機能がオンになっているか確認してください。 ネットワーク内のすべてのワイヤレス LAN 機器で、SSID の設定が同じであることを確認してください。 本機を再起動してみてください。 IP アドレスやサブネットマスクなどネットワークの設定が正しく設定されているか確認してください。
Bluetooth で他の機器に接続できない	<ul style="list-style-type: none"> 本機と接続先の機器の両方の Bluetooth 機能がオンになっていることを確認してください。 本機と接続先の機器の両方の電源が入っていて、かつ、検出可能になっていることを確認してください。 接続先の機器と本機の距離が 10m 以内であることを確認してください。また、間に壁や大きな障害物が無いことを確認してください。 本機と接続先の機器に互換性があることを確認してください。
GPS を使用するアプリケーションで位置情報が取得できない	<ul style="list-style-type: none"> GPS のカバーエリア外の可能性があります。屋外や、窓の近くに移動してみてください。 本機の近くや、接続したい機器の近くに、電子レンジやコードレスフォンなど、GPS の電波と干渉する機器が無いか確認してください。それらの機器があった場合は、本機をそれらの機器から離してください。
音が出ない	<ul style="list-style-type: none"> 音量ボタンで、本機の音量を調整してみてください。 外部のオーディオ機器を使用している場合は、正しく配線されているか確認してください。
電源ボタンを押しても反応しない	<ul style="list-style-type: none"> リセットボタンを押して端末をリセットしてください。

デスクトップクレードル (PC-LZWADTCR01)

デスクトップクレードル使用上のご注意

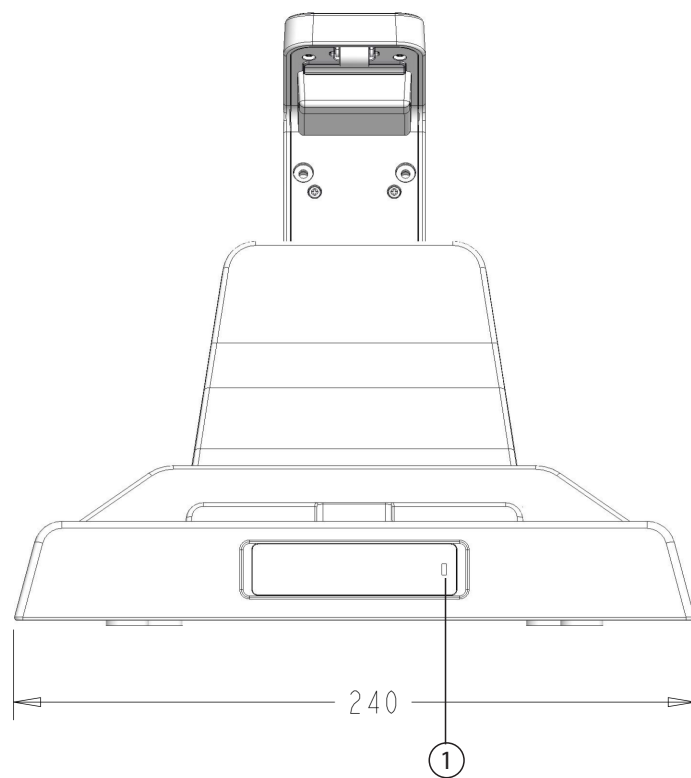
- LZ-WA10 シリーズ以外のタブレットをデスクトップクレードルに接続しないでください。故障の原因となります。
- タブレットをデスクトップクレードルに着脱する際は、正面から両手で着脱してください。
- デスクトップクレードルにはタブレット本体付属の電源アダプターをご使用ください。それ以外を使用されますと故障の原因となります。
- デスクトップクレードルの各機能は、電源アダプターで電力を供給しなければご使用になれません。
- デスクトップクレードルにタブレットを装着すると、ディスプレイを繋いでいない状態でも、タブレットはマルチディスプレイとして認識します。ご利用になるアプリケーションの動作への影響につきましては、事前に検証いただくことをお勧めします。

デスクトップクレードル仕様

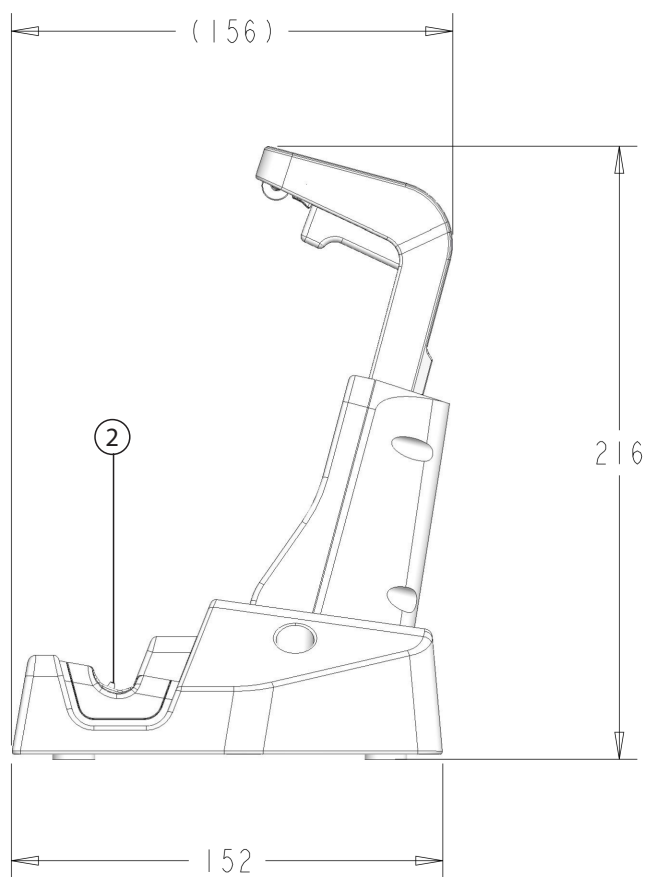
電源	電源コネクタ× 1 (12V DC IN)
I/O Port	USB 2.0 ポート× 2 (背面× 2)
	有線 LAN コネクタ (RJ-45) × 1 (10/100Mbps)
	VGA ポート× 1 (800 × 600, 1280 × 600, 1280 × 800)
使用環境	動作時 温度：0~40℃ 湿度：20~90% (ただし、結露無きこと)
	非動作時 温度：-20~60℃ 湿度：20~90% (ただし、結露無きこと)
外形寸法	幅 240 × 高さ 216 × 奥行 152mm (突起物含まず)
重量	0.78kg

デスクトップクレードル各部の名称と機能

正面

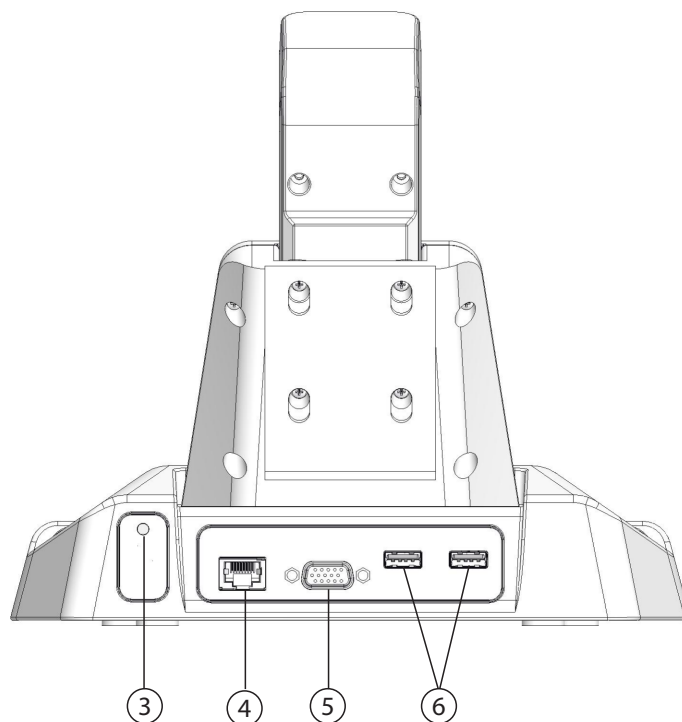


右側面



デスクトップクレードル各部の名称と機能

背面



番号	名称	説明
1	タブレット接続ランプ	タブレットが正しく接続されると、緑色に点灯します。
2	タブレット接続コネクタ	デスクトップクレードルとタブレットを接続します。
3	電源コネクタ	タブレット本体付属の電源アダプターを接続して電力を供給します。
4	有線 LAN コネクタ	有線 LAN ケーブルを接続します。
5	VGA ポート	外部モニターと接続します。
6	USB2.0 ポート (2 ポート)	USB 機器と接続します。

