

MIDDLE TOWER CUSTOM CONTROLLER

ユーザーズマニュアル

LC-9A Series

目次

取扱い上のご注意	1
ごあいさつ	6
製品紹介	7
1. 製品の概要	7
2. 各部の名称と機能	8
はじめて電源を入れるまで	10
3. 機器の接続	10
4. 電源を ON にします	11
内蔵機器の増設	12
5. カバーの取り外し	12
6. 拡張ボードの増設	13
トラブルシューティング	16
7. 動作しないときには	16

取扱い上のご注意

■本製品を正しく安全に使用するために

- ・本書では製品を正しく安全に使用するための重要な注意事項を説明しています。必ずご使用前にこの注意事項を読み、記載事項にしたがって正しくご使用ください。
- ・本書は読み終わった後も、必ずいつでも見られる場所に保管しておいてください。

■表示について

- ・この「取扱い上のご注意」では以下のような表示（マークなど）を使用して、注意事項を説明しています。内容をよく理解してから、本文をお読みください。



この表示を無視して取扱いを誤った場合、使用者が死亡または重傷を負う危険性がある項目です。



この表示を無視して取扱いを誤った場合、使用者が障害を負う危険性、もしくは物的損害を負う危険性がある項目です。



三角のマークは、何かに注意しなければならないことを意味します。三角の中には注意する項目が絵などで表示されます。例えば、左図のマークは感電に注意しなければならないことを意味します。



丸に斜線のマークは、何かを禁止することを意味します。丸の中には禁止する項目が絵などで表示されます。例えば、左図のマークは分解を禁止することを意味します。



塗りつぶしの丸のマークは、何かの行為を行なわなければならないことを意味します。丸の中には行なわなければならない行為が絵などで表示されます。例えば、左図のマークは電源コードをコンセントから抜かななければならないことを意味します。

警告

●万一、異常が発生したとき。

本製品から異臭や煙が出た時は、ただちに電源を切り、電源コードプラグをコンセントから抜いて販売店にご相談ください。



●異物を入れないでください。

本製品内部に金属類を差し込まないでください。また、水などの液体が入らないように注意してください。故障、感電、火災の原因となります。

※万一異物が入った場合は、ただちに電源を切り販売店にご相談ください。



●カバーを開くときは

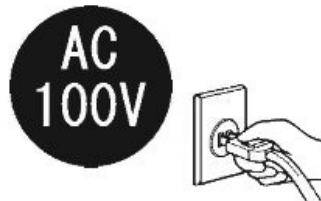
電源コードプラグを抜いて。

本製品内部には感電の危険性がある場所もあります。カバーを開くときは、必ず本製品の電源を OFF (切) にして、電源コードプラグを抜いてください。



●正しい電源電圧で使用してください。

電源コードは必ず製品仕様に合わせたコンセントに接続してください。



●電源コードを大切に。

電源コードは破損しないように十分ご注意ください。コード部分を持って抜き差ししたり、コードの上にものを乗せると、被服が破れて感電／火災の原因になります。



●設置・移動は2人以上で。

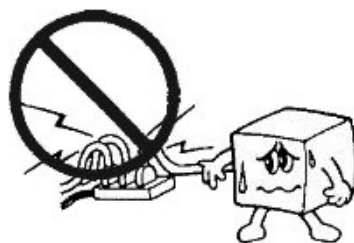
本製品は重量があります。設置／移動時には十分ご注意ください。

本製品を開梱、移動する場合は2人以上で行なってください。



⚠ 注意

- 電源コードプラグはなるべくコンセントに直接接続してください。タコ足配線や何本も延長したテーブルタップの使用は火災の原因になります。



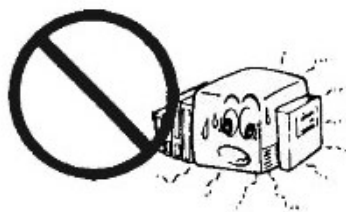
- 電源コードは必ず伸ばした状態で使用してください。束ねた状態で使用すると、過熱による火災の原因になります。



- 高温・多湿の場所、ホコリの多い場所長時間直射日光の当たる場所での使用・保管は避けてください。また、周辺の温度変化が激しいと内部結露によって誤動作する場合があります。



- 通風孔をふさがないでください。過熱による火災、故障の原因になります。また、本製品の上に 13 kg以上の荷重をかけないでください。故障の原因になります。



- 本製品を使用する場合には正しい向きで設置し、固定してください。転倒により、ケガの原因や、本製品の破損の原因になります。



- 本製品は精密な電子機器のため、衝撃や振動の加わる場所、または加わりやすい場所での使用／保管を避けてください。

注意

- ラジオ・テレビ等の近くで使用しますと、ノイズを与える事があります。また、近くにモーター等の強い磁界を発生する装置があるとノイズが入り、誤動作する場合があります。必ず離してご使用ください。



- 電源スイッチを一度 OFF (切) にしたら、30 秒以上たってから ON (入) にしてください。

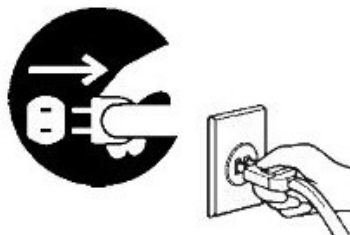
1・2・3・・・29・30



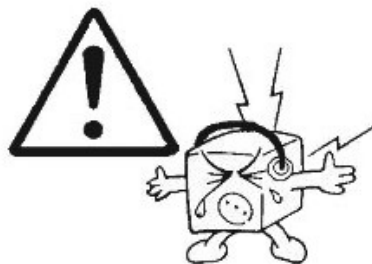
- 本製品が汚れた場合は必ず電源を切ってから、柔らかい布に水または中性洗剤を含ませ軽くふいてください。(内部に垂れ落ちるほど含ませないよう気をつけてください。)揮発性の薬品(ベンジン・シンナーなど)を用いますと、変形・変色の原因になる事があります。



- 本製品を長期間使用しない場合は、電源コードのプラグをコンセントから抜いてください。

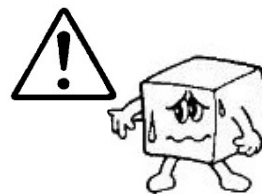


- 本製品を使用して、サウンドを再生する場合には、必ず最初に音量を最小にして、適切なレベルまで少しずつ上げてください。これを行わないと機器や聴覚に障害を発生する場合があります。特にヘッドフォンを使用する場合は、必ず最初にヘッドフォンを耳から離れた状態で音量を確認してください。



注意

- 本製品には、有寿命部品が含まれています。有寿命部品はご使用時間の経過に伴って劣化、摩擦等で動作が不安定になる場合があります。本製品を長く安定してお使い頂くためには、一定の期間で交換が必要です。交換には別途費用が必要です。



廃棄・譲渡時のデータ消去に関するご注意

- 本製品を廃棄等される際には、以下の事項にご注意ください。

- 本製品を廃棄する際、ハードディスクドライブに記録されたお客様のデータが再利用され、データが流出してしまうことがあります。
- ハードディスクに記録されたデータは、「削除」や「フォーマット」を行っただけではデータが消えたように見えるだけで、特殊なソフトウェアなどを使うことにより、消したはずのデータが再生されることがあります。

ハードディスクドライブ内のデータが第三者に流出することがないように全データの消去の対策をお願いいたします。また、ハードディスクドライブ内のソフトウェアを消去することなく本製品を譲渡しますと、ソフトウェアライセンス使用許諾契約に抵触する場合がありますのでご注意ください。

半導体補助記憶装置

本製品内部において、ハードディスクドライブの代わりに、半導体補助記憶装置を使用することが可能です。このような場合は、本書の「ハードディスクドライブ」の箇所を「CompactFlash カード」や、「SSD (Solid State Drive)」などの半導体補助記憶装置に読み替えてください。

ごあいさつ

この度は本製品をお買い上げいただきまして、誠に有り難うございます。本書は本製品に関する設定／接続方法、機能／仕様等についてのご説明をいたしますので、ご使用前に必ずご一読いただきますようお願いいたします。

ご注意

- ①本書の一部または全部を無断で転載することは禁止されております。
- ②本書の内容については万全を期しておりますが、万一ご不審の点がございましたら、テクニカルサポートまでご連絡くださいますようお願いいたします。
- ③本製品および本書を運用した結果による損失、利益の逸失の請求等につきましては、②項に関わらずいかなる責任も負いかねますので、あらかじめご了承ください。
- ④本書に記載されている製品名、ソフトウェアなどは、本書を作成した時点で確認されている情報です。本書作成後の最新情報については、テクニカルサポートまでお問い合わせください。
- ⑤本製品の仕様、デザイン及びマニュアルの内容については、製品改良などのために予告なく変更する場合があります。
- ⑥本製品を使用して収納したデータが、ハードウェアの故障、誤動作、その他どのような理由によって破壊された場合でも、保証はいたしかねます。万一に備えて、重要なデータはあらかじめバックアップするようにお願いいたします。
- ⑦本製品の仕様は、お客様の特定の目的に適合することを保証するものではありません。
- ⑧本製品は、人命に関わる設備や機器、および高い信頼性や安全性を必要とする設備や機器（医療関係、航空宇宙関係、輸送関係、原子力関係等）への組み込み等は考慮されていません。これらの設備や機器で本製品を使用したことにより人身事故や財産損害等が発生しても、いかなる責任も負いかねます。
- ⑨本製品は日本国内仕様ですので、本製品を日本国外で使用された場合、いかなる責任も負いかねます。また、海外での（海外に対してを含む）サービスおよび技術サポートを行っておりません。

* Windows[®] は米国 Microsoft Corporation の米国およびその他の国での登録商標です。

製品紹介

1. 製品の概要

本製品はミドルタワーのカスタムコントローラです。

■本製品の特徴

- ①縦置きタワー型です。前面に吸気ファン、背面には排気ファンを備え、排熱に優れます。
- ②本製品は側面のカバーが外し易く、拡張性・メンテナンス性に優れます。盗難防止金具を背面に有しています。
- ③サウンド機能、ビデオアクセラレーション機能などのマルチメディア機能を有しています。(いずれもそれらの機能の搭載製品のみ)
- ④基本モデルは、マイクロソフト株式会社のOSをプレインストールしています。



ご注意

・OSがプレインストールされている場合、本製品の基本的な機能を使用するためのアプリケーションやドライバがハードディスクドライブ内にプレインストールされている場合があります。

この場合、本製品付属のCD-ROMやDVDディスク等には、それ以外のソフトウェアが保存されていることがありますが、多くの場合、これらのソフトウェアは本製品以外の環境で使用するためのものです。そのため、プレインストールされていない製品仕様外のソフトウェアに関しては保証外です。ご了承ください。

2. 各部の名称と機能

① 電源スイッチ

本製品の電源を ON (入) / OFF (切) するスイッチです。

② リセットスイッチ

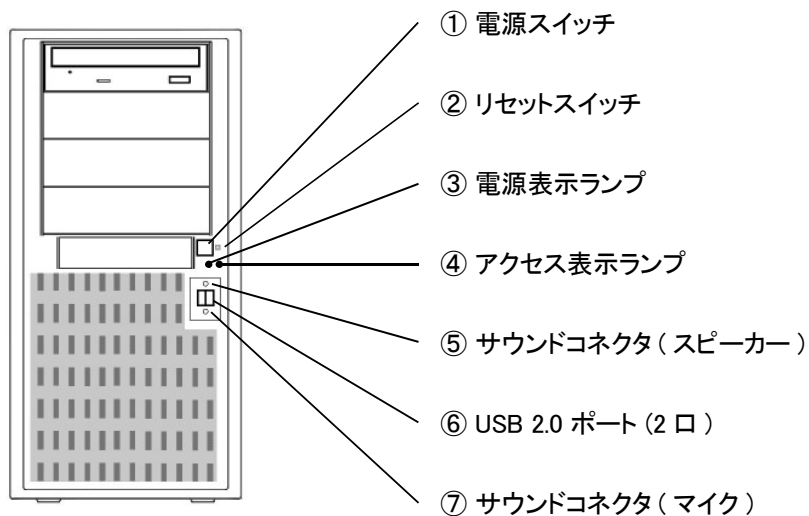
キーボードやマウスの操作を全く受け付けない状態のときに、やむをえず使用するスイッチです。

③ 電源表示ランプ

本製品の電源が ON (入) のときに点灯します。カスタマイズ仕様や、消費電力を節約する省電力の設定で点滅します。

④ アクセス表示ランプ

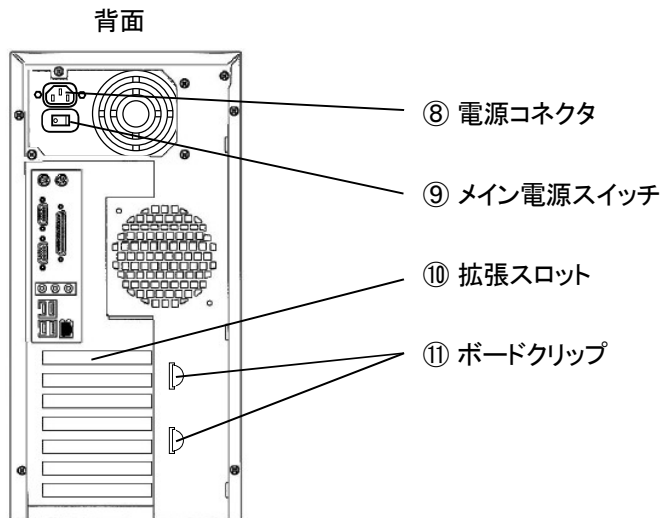
本製品に内蔵されているハードディスクドライブに対して、読み書きの動作 (アクセス) が行われているときに点灯します。



ご注意

- ・カスタマイズ仕様によっては、DVD ドライブが搭載されていない場合や、別の機器が装着されている場合があります。

- ⑤ サウンドコネクタ(スピーカー) (機能搭載製品のみ)
スピーカーなどを接続するコネクタです。
- ⑥ USB 2.0 ポート(2口) (機能搭載製品のみ)
USB 機器を接続するコネクタです。
- ⑦ サウンドコネクタ(マイク) (機能搭載製品のみ)
マイクなどを接続するコネクタです。
- ⑧ 電源コネクタ
付属の電源コードで、コンセントに接続します。
- ⑨ メイン電源スイッチ
本製品の電源を ON (入) / OFF (切) するスイッチです。
①電源スイッチよりも優先されます。
- ⑩ 拡張スロット
拡張ボードを増設するときに使用します。
- ⑪ ボードクリップ
拡張ボードを仮固定するときに使用します。



ご注意

- ・メイン電源スイッチが無い製品もラインアップしています。

はじめて電源を入れるまで

3. 機器の接続

ここでは本製品の設置から、本製品に各種機器を接続する方法、本製品の電源をON（入）にして、OSのセットアップを開始するまでの手順を説明します。

- ①キーボード、マウス、モニターを接続します。必ず接続します。
- ②必要に応じて、スピーカー、マイク等を接続します。無くても構いません。
- ③イーサネットLANに接続可能なように、LANケーブルを用意します。一方はターミナル等に接続し、もう一方を本製品に接続できるよう準備しておきます。まだ本製品にLANケーブルを接続しません。

ご注意

- ・基本モデルは、マイクロソフト株式会社のOSをプレインストールしています。インストール済みのOSや、アプリケーションによってはライセンス認証（アクティベーション）が必要な場合があります。LANケーブルはそのライセンス認証のために必要です。
 - ・ライセンス認証の他にも、アップデートが必要な場合があります。LANケーブルはそのような場合にも接続します。
-

- ④カスタマイズ仕様によっては、以上の機器の他にも接続しなければならない機器がございます。製品仕様によって、それらの機器（やケーブルなど）を接続します。

ご注意

- ・OSのセットアップ後に、増設拡張ボードなどの機器を接続しセットアップを行います。お使いになる機器によって、その取り扱い方法が異なります。
-

4. 電源を ON にします



重要なご注意

- ・電源コードを接続するだけで、本製品の電源が ON (入) になるカスタマイズ仕様の製品もあります。
-

- ①電源コードを本製品に接続し、もう一方を電源コンセントに接続します。
- ②接続したモニターの電源スイッチを ON (入) にします。
- ③本製品の電源スイッチを ON (入) にします。



ご注意 <電源を OFF するには>

- ・パソコンの電源を強制的に OFF (切) にしたい際は、電源スイッチを 4 秒以上押し続けます。電源表示ランプが完全に消灯するまで、電源スイッチを押したままにしてください。
 - ・インストール OS が起動していればこれを終了します。インストール OS が終了しますと、自動的に本製品の電源が OFF (切) になります。
-

本製品や、接続機器に問題がなければ、本製品の電源を ON (入) にすると、以下のような流れでセットアップが始まります。

- ④電源表示ランプが点灯します。
- ⑤モニターに起動画面が表示されます。
- ⑥プレインストール OS のセットアップが始まります。

もしも、セットアップが始まらない場合には、「7. 動作しないときには」をご参照ください。

- ⑦セットアップが完了しましたら、接続機器のマニュアルに従って、一つずつ接続し、それら機器のセットアップを行います。

内蔵機器の増設

5. カバーの取り外し



重要なご注意

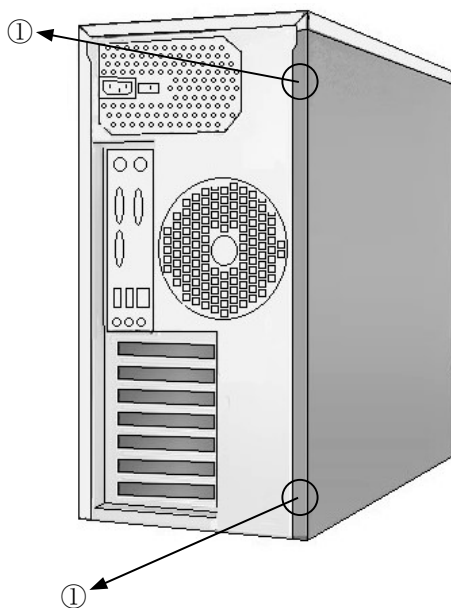
- ・カバーを外す前に、本製品の電源を OFF（切）にし、電源コードを外してください。
- ・UPS 機能を搭載した製品の場合、電源コードを外しただけでは本製品の電源が OFF（切）にならないことがあります。
- ・電源切断直後は、本製品内部に高温な部品や箇所があります。
- ・本製品内部には、鋭利な箇所があります。
手袋をするなど、体を保護し、怪我せぬよう注意して作業してください。
- ・本製品内部には、静電気に弱い部品があります。
体内の静電気を除去してから作業してください。また、本製品の不要な部分にはなるべく触れないでください。



①左側面カバーを固定しているネジを外します。

外したネジは、次にカバーをするときまで保管します。

②左側面カバーを背面側にスライドし、ゆっくりと持ち上げます。



重要なご注意

- ・右側面カバーを外す必要があれば、同様の手順で外します。
- ・カバーを取り付ける場合はこの逆順でカバーを装着し、ネジで固定します。

6. 拡張ボードの増設

本製品には PCI スロットや、PCI Express スロットなどが有り、各スロットに対応した拡張ボードを増設することができます。



重要なお注意

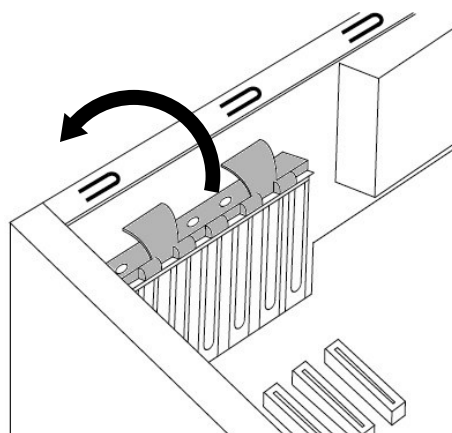
- ・拡張ボードを増設する、あるいは取り外す前に、本製品の電源を OFF (切) にし、電源コードを外してください。
 - ・UPS 機能を有した機器を外部に接続している場合や内部に有している場合、電源コードを外しただけでは本製品の電源が OFF (切) にならないことがあります。
 - ・電源切断直後は、本製品内部に高温な部品や箇所があります。
 - ・本製品内部には、鋭利な箇所があります。
 - ・手袋をするなど、体を保護し、怪我せぬよう注意して作業してください。
-



ご注意

- ・本製品を横に倒した状態で、拡張ボードを増設すると安定します。
 - ・以降、左側面カバーを開け、その面を上方向に向けた状態で説明します。
-

- ①拡張スロットの固定ネジを覆っているボードクリップを、背面に向かって起し開きます。

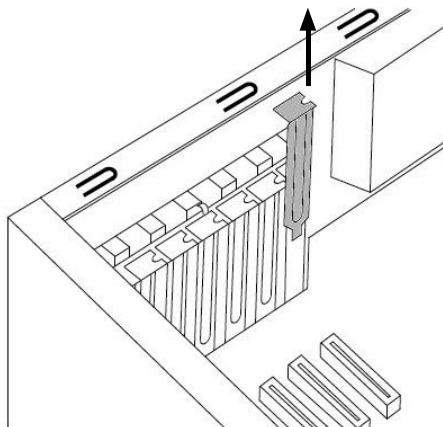


ご注意

- ・ボードクリップが無いカスタム製品もあります。
-

拡張ボードの増設

- ②装着する拡張スロットに合わせ、
拡張スロットカバーのネジを外
します。
外したネジは、拡張ボードを固
定するときまで保管します。

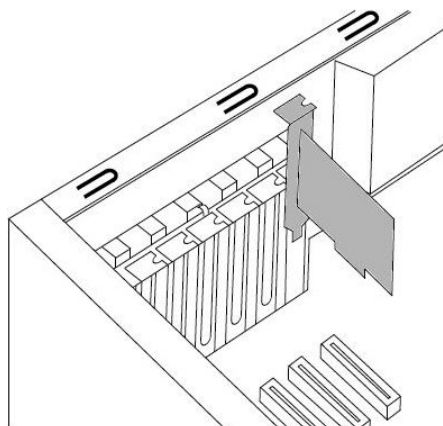


ご注意

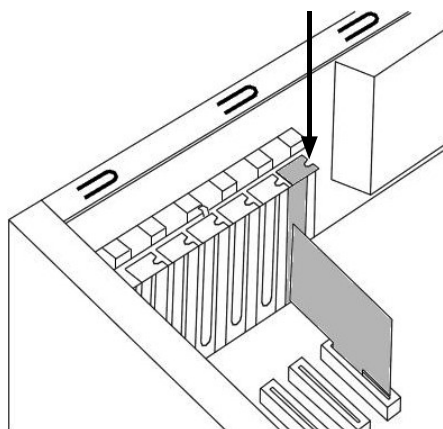
- ・拡張スロットによっては、ネジにワッシャーが付いています。

- ③スロットカバーを外します。

- ④拡張ボードを装着します。



- ⑤拡張ボードを②項で外したネジで
固定します。

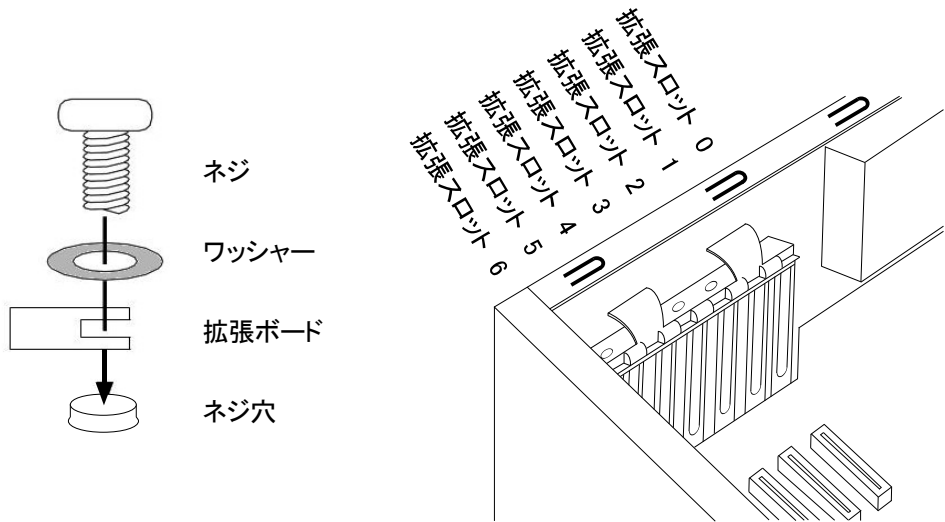


ご注意

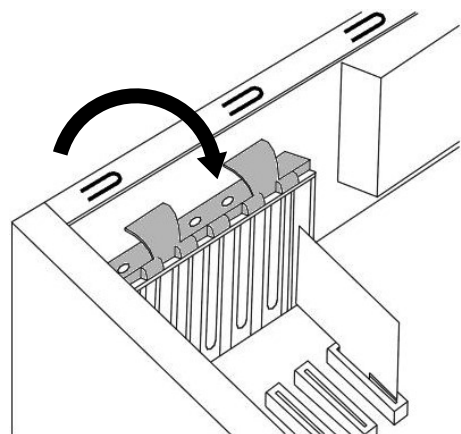
- ・拡張スロットによっては、ワッシャーも使ってネジ止めします。

拡張スロットのネジについて

- ・拡張スロットによっては、ワッシャーも使ってネジ止めします。
- ・拡張スロットの 0 から 3 に、ワッシャーを用品。
- 拡張ボードをネジ止めし難い場合にのみ、ワッシャーを用品。
- ・拡張スロットの 4 から 6 には、ワッシャーを用品せん。



⑥ボードクリップを、元に戻します。



ご注意

- ・装着する拡張ボードの形状によっては、ボードクリップを元に位置に戻せません。
- ・ボードクリップが無いカスタム製品もあります。

トラブルシューティング

7. 動作しないときには

- **電源スイッチを押しても、電源表示ランプが点灯しない。**
 - ・電源コードの接続状態、コンセントの状態を確認してください。
 - ・拡張ボードの増設後であれば、拡張ボードを外して確認してください。
 - ・異常が発見できない場合は、販売店経由で修理をご依頼ください。

- **モニターの画面に何も表示されない。**
 - ・モニターを接続した場所が正しいかどうか確認してください。
 - ・モニターの接続状態、モニターの電源状態を確認してください。
 - ・拡張ボードを接続した場合は、拡張ボードを外して確認してください。

- **モニターの画面に何も表示されず、電源表示ランプが点滅している。**
 - ・省電力状態を示しています。消費電力を節約しているこの状態を「スリープ」と一般表現します。省電力へ移行するまでの時間やその無効化など、設定条件を調整ください。
 - ・マウスを動かしたり、キーボードのどれかのキーを押すことで、省電力状態から復帰します。それでも復帰しない場合は、電源スイッチを ON(入) にします。

- **起動時に停止してしまう。**
 - ・正しい起動ドライブから起動するように設定ください。
 - ・USB フラッシュメモリー（ドライブ）を USB ポートに接続したままになっていないか確認してください。
 - ・USB 接続のフロッピーディスクドライブにフロッピーディスクが入ったままになっていないか確認してください。

- **システム起動時に「KEYBOARD ERROR」と表示される。**
 - ・キーボードコネクタの接続状態を確認してください。

- **OS のセットアップ中、マウスカーソルが表示されない。**
 - ・マウスコネクタの接続状態を確認してください。

- **USB 機器が認識されない。動かない。**
 - ・USB ハブを介して接続していないか確認してください。USB キーボードなどは USB ハブ経由で接続していますと、正常に動作しない場合があります。USB ポートに直接接続してください。

- **セットした CD/DVD ディスクを読むことができない。**
 - ・裏返しなどの異常な状態でセットしていないか確認してください。
 - ・セットしたディスクは、本製品でサポートしているものか確認してください。

- **電源を OFF（切）にしたが、電源ユニットのファンが回転している。**
 - ・電源ユニット内部を冷却しているためです。メイン電源スイッチを OFF（切）に、あるいは電源コードプラグをコンセントから抜いていない限り、USB や LAN のためのスタンバイ電流や、UPS 機能（バッテリーパック）のための充電電流を消費します。そのため常に、わずかですが電源を供給し続けています。このとき、電源ユニット内の回路は熱を発生し、温度が上昇します。温度上昇を感知したら、排気ファンを低速回転させ内部を冷却します。

- **電源は OFF（切）だが、電源ユニットから音がする。**
 - ・これは異常ではありません。メイン電源スイッチを OFF（切）にしていない、あるいは電源コードプラグをコンセントから抜いていないのであれば、本製品は電源スイッチを押すことでいつでも電源が ON（入）になる準備が整っています。カスタマイズ仕様によっては、このとき電源ユニット内部のチョークコイルが「チ、チ、チ」といった小さな音を発することがあります。

- **異常な音がする。**
 - ・拡張ボードの増設後であれば、拡張ボードを外して確認してください。
 - ・吸排気ファンや冷却ファンに、ケーブルが触れていないか確認してください。
 - ・異常が発見できない場合は、販売店経由で修理をご依頼ください。

- **スピーカーから音が聞こえない。鳴らない。**
 （サウンド機能の搭載製品のみ）
 - ・背面にサウンドコネクタを搭載していても、正面のサウンドコネクタが機能しない製品もございます。このような製品では、背面のサウンドコネクタをお使いください。
 - ・スピーカーの接続状態、スピーカーの電源状態を確認してください。
 - ・出力ポートがデジタルであったり、アナログであったりと、正しく設定されているか、確認してください。
 - ・ボリュームを徐々に大きく調整してください。

- **リカバリ後に Windows が起動しない。**
 - ・正しく BIOS を設定し、再度リカバリを試みてください。

