

Mini-BOX CUSTOM CONTROLLER

# ユーザーズマニュアル

LB-JB18 Series

## 目次

取扱い上のご注意 .....	1
ごあいさつ .....	6
製品紹介 .....	7
1. 各部の名称と機能 .....	7
はじめて電源を入れるまで .....	9
2. 機器の接続 .....	9
3. 電源を ON にします .....	10
安全にお使いいただくために .....	11
4. AC アダプター .....	11
5. VESA 金具 .....	11
6. ウォールマウント .....	12
7. 縦置き設置する場合 .....	13
8. 環境条件 .....	14
トラブルシューティング .....	15
9. 動作しないときには .....	15

## 取扱い上のご注意

### ■本製品を正しく安全に使用するために

- ・本書では製品を正しく安全に使用するための重要な注意事項を説明しています。必ずご使用前にこの注意事項を読み、記載事項にしたがって正しくご使用ください。
- ・本書は読み終わった後も、必ずいつでも見られる場所に保管しておいてください。

### ■表示について

- ・この「取扱い上のご注意」では以下のような表示（マークなど）を使用して、注意事項を説明しています。内容をよく理解してから、本文をお読みください。



この表示を無視して取扱いを誤った場合、使用者が死亡または重傷を負う危険性がある項目です。



この表示を無視して取扱いを誤った場合、使用者が障害を負う危険性、もしくは物的損害を負う危険性がある項目です。



三角のマークは、何かに注意しなければならないことを意味します。三角の中には注意する項目が絵などで表示されます。例えば、左図のマークは感電に注意しなければならないことを意味します。



丸に斜線のマークは、何かを禁止することを意味します。丸の中には禁止する項目が絵などで表示されます。例えば、左図のマークは分解を禁止することを意味します。



塗りつぶしの丸のマークは、何かの行為を行なわなければならないことを意味します。丸の中には行なわなければならない行為が絵などで表示されます。例えば、左図のマークは電源コードをコンセントから抜かななければならないことを意味します。

# 警告

## ●万一、異常が発生したとき。

本製品から異臭や煙が出た時は、ただちに電源を切り、電源コードプラグをコンセントから抜いて販売店にご相談ください。



## ●異物を入れないでください。

本製品内部に金属類を差し込まないでください。また、水などの液体が入らないように注意してください。故障、感電、火災の原因となります。

※万一異物が入った場合は、ただちに電源を切り販売店にご相談ください。



## ●カバーを開くときは

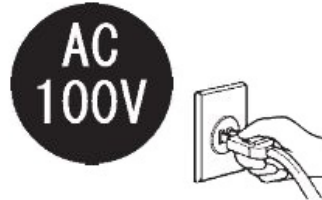
電源コードプラグを抜いて。

本製品内部には感電の危険性がある場所もあります。カバーを開くときは、必ず本製品の電源を OFF（切）にして、電源コードプラグを抜いてください。



## ●正しい電源電圧で使用してください。

電源コードは必ず製品仕様に合わせたコンセントに接続してください。



## ●電源コードを大切に。

電源コードは破損しないように十分ご注意ください。コード部分を持って抜き差ししたり、コードの上にものを乗せると、被服が破れて感電／火災の原因になります。



## ●高温注意。

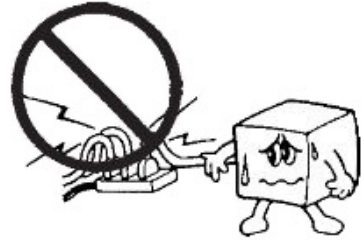
本製品の使用中、あるいは使用直後には温度の高い部分があります。やけどや低温やけどにご注意ください。



高温注意

# ⚠ 注意

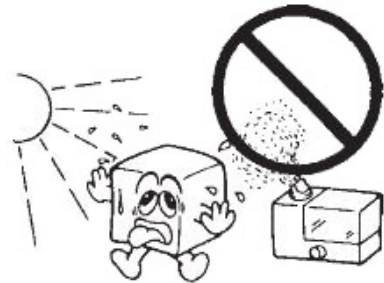
- 電源コードプラグはなるべくコンセントに直接接続してください。タコ足配線や何本も延長したテーブルタップの使用は火災の原因になります。



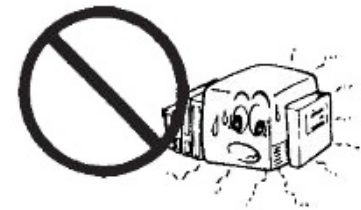
- 電源コードは必ず伸ばした状態で使用してください。束ねた状態で使用すると、過熱による火災の原因になります。



- 高温・多湿の場所、ホコリの多い場所長時間直射日光の当たる場所での使用・保管は避けてください。また、周辺の温度変化が激しいと内部結露によって誤動作する場合があります。



- 通風孔をふさがないでください。過熱による火災、故障の原因になります。また、本製品の上に 13 kg以上の荷重をかけないでください。故障の原因になります。



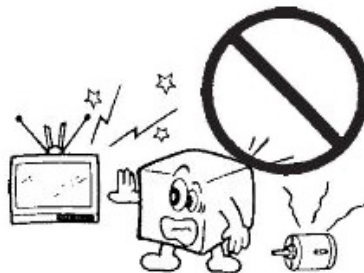
- 本製品を使用する場合には正しい向きで設置し、固定してください。転倒により、ケガの原因や、本製品の破損の原因になります。



- 本製品は精密な電子機器のため、衝撃や振動の加わる場所、または加わりやすい場所での使用／保管を避けてください。

# 注意

- ラジオ・テレビ等の近くで使用しますと、ノイズを与える事があります。また、近くにモーター等の強い磁界を発生する装置がありますとノイズが入り、誤動作する場合があります。必ず離してご使用ください。



- 電源スイッチを一度 OFF (切) にしたら、30 秒以上たってから ON (入) にしてください。

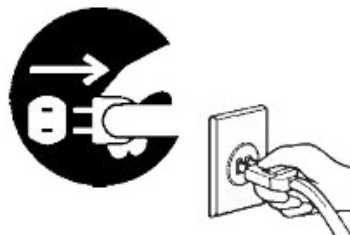
1・2・3・・・29・30



- 本製品が汚れた場合は必ず電源を切ってから、柔らかい布に水または中性洗剤を含ませ軽くふいてください。(内部に垂れ落ちるほど含ませないよう気をつけてください。)揮発性の薬品(ベンジン・シンナーなど)を用いますと、変形・変色の原因になる事があります。



- 本製品を長期間使用しない場合は、電源コードのプラグをコンセントから抜いてください。

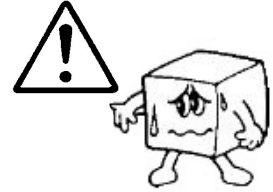


- 本製品を使用して、サウンドを再生する場合には、必ず最初に音量を最小にして、適切なレベルまで少しずつ上げてください。これを行わないと機器や聴覚に障害を発生する場合があります。特にヘッドフォンを使用する場合は、必ず最初にヘッドフォンを耳から離れた状態で音量を確認してください。



## 注意

- 本製品には、有寿命部品が含まれています。有寿命部品はご使用時間の経過に伴って劣化、摩擦等で動作が不安定になる場合があります。本製品を長く安定してお使い頂くためには、一定の期間で交換が必要です。交換には別途費用が必要です。



### 廃棄・譲渡時のデータ消去に関するご注意

- 本製品を廃棄等される際には、以下の事項にご注意ください。

- 本製品を廃棄する際、ハードディスクドライブに記録されたお客様のデータが再利用され、データが流出してしまうことがあります。
- ハードディスクに記録されたデータは、「削除」や「フォーマット」を行っただけではデータが消えたように見えるだけで、特殊なソフトウェアなどを使うことにより、消したはずのデータが再生されることがあります。

ハードディスクドライブ内のデータが第三者に流出することがないように全データの消去の対策をお願いいたします。また、ハードディスクドライブ内のソフトウェアを消去することなく本製品を譲渡しますと、ソフトウェアライセンス使用許諾契約に抵触する場合がありますのでご注意ください。

### 半導体補助記憶装置

本製品内部において、ハードディスクドライブの代わりに、半導体補助記憶装置を使用することが可能です。このような場合は、本書の「ハードディスクドライブ」の箇所を「SSD (Solid State Drive)」などの半導体補助記憶装置に読み替えてください。

# ごあいさつ

この度は本製品をお買い上げいただきまして、誠に有り難うございます。本書は本製品に関する設定／接続方法、機能／仕様等についてのご説明をいたしますので、ご使用前に必ずご一読いただきますようお願いいたします。

## ご注意

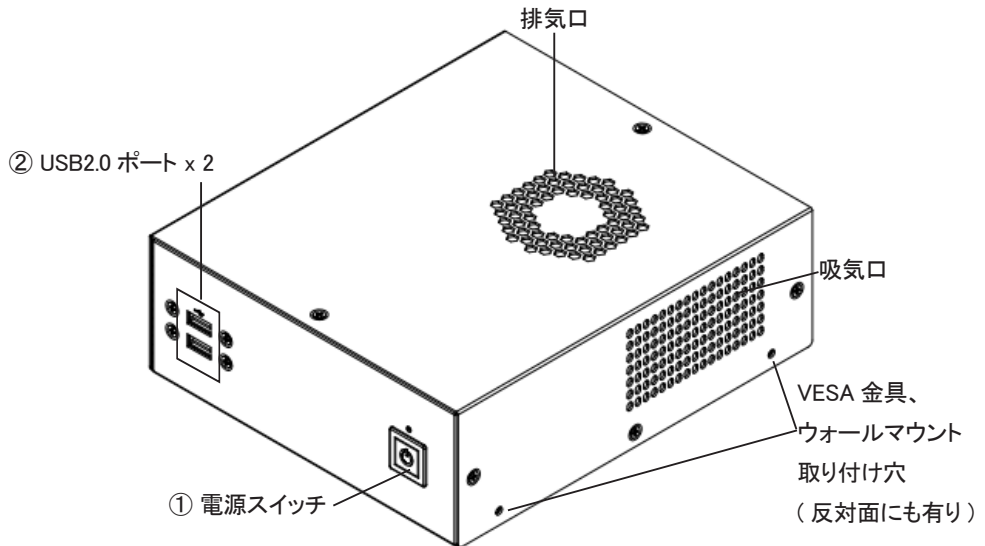
- ①本書の一部または全部を無断で転載することは禁止されております。
- ②本書の内容については万全を期しておりますが、万一ご不審の点がございましたら、テクニカルサポートまでご連絡くださいますようお願いいたします。
- ③本製品および本書を運用した結果による損失、利益の逸失の請求等につきましては、②項に関わらずいかなる責任も負いかねますので、あらかじめご了承ください。
- ④本書に記載されている製品名、ソフトウェアなどは、本書を作成した時点で確認されている情報です。本書作成後の最新情報については、テクニカルサポートまでお問い合わせください。
- ⑤本製品の仕様、デザイン及びマニュアルの内容については、製品改良などのために予告なく変更する場合があります。
- ⑥本製品を使用して収納したデータが、ハードウェアの故障、誤動作、その他どのような理由によって破壊された場合でも、保証はいたしかねます。万一に備えて、重要なデータはあらかじめバックアップするようにお願いいたします。
- ⑦本製品の仕様は、お客様の特定の目的に適合することを保証するものではありません。
- ⑧本製品は、人命に関わる設備や機器、および高い信頼性や安全性を必要とする設備や機器（医療関係、航空宇宙関係、輸送関係、原子力関係等）への組み込み等は考慮されていません。これらの設備や機器で本製品を使用したことにより人身事故や財産損害等が発生しても、いかなる責任も負いかねます。
- ⑨本製品は日本国内仕様ですので、本製品を日本国外で使用された場合、いかなる責任も負いかねます。また、海外での（海外に対してを含む）サービスおよび技術サポートを行っておりません。

\* Windows<sup>®</sup> は米国 Microsoft Corporation の米国およびその他の国での登録商標です。



# 製品紹介

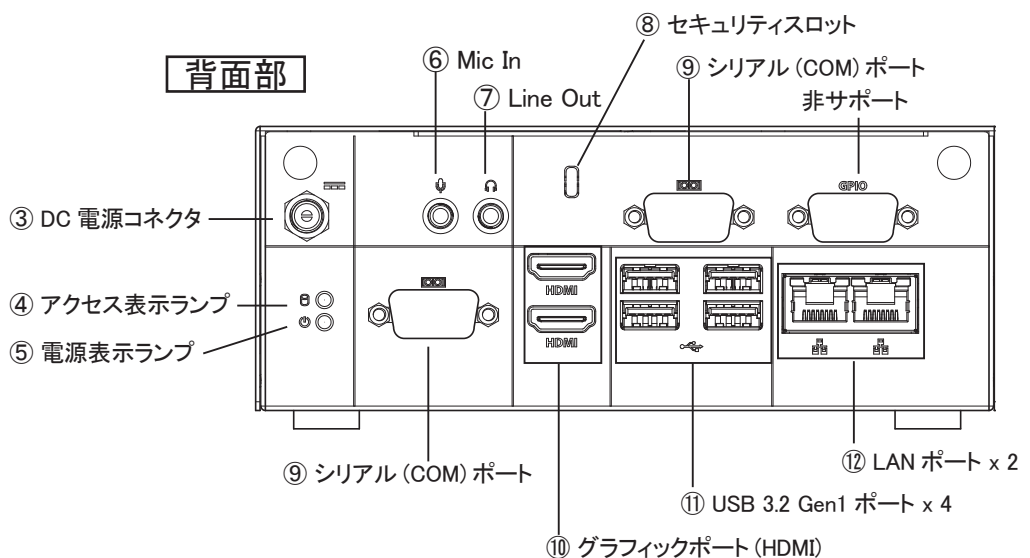
## 1. 各部の名称と機能



### ご注意 (重要)

吸気口と排気口は塞がないでください。

塞いだ状態でのご使用は、故障の原因になります。



① 電源スイッチ

本製品の電源を ON (入) / OFF (切) するスイッチです。

電源 ON 時：青色に点灯      スリープ時：青色に点滅

通常は電源を ON (入) するときに用い、電源を OFF (切) するときには OS から行います。

② USB2.0 ポート x 2 (Type-A)

USB 2.0 対応機器を接続できます。

③ DC 電源コネクタ

付属の AC アダプターを接続します。

④ アクセス表示ランプ

本製品に内蔵されているハードディスクドライブに対して、読み書きの動作 (アクセス) が行われているときに点灯します。

⑤ 電源表示ランプ

本製品の電源が ON (入) のときに点灯します。

⑥ Mic In (Φ 3.5)

マイクなどを接続するコネクタです。

⑦ Line Out (Φ 3.5)

アンプ付きスピーカーなどを接続するコネクタです。

⑧ セキュリティスロット

セキュリティケーブルを接続することができます。

※出荷時はゴムキャップで塞いであります。使用時には外してお使いください。

⑨ シリアル (COM) ポート (D-Sub 9pin)

シリアル (COM) の機器を接続できます。サポート規格は RS-232C です。

※出荷時はキャップで塞いであります。使用時には外してお使いください。

⑩ グラフィックポート (HDMI)

デジタルモニターを接続できます。最大解像度：4096x2304 @24Hz

⑪ USB 3.2 Gen1 ポート x 4 (Type-A)

USB 3.2 Gen1 対応機器を接続できます。

⑫ LAN ポート x 2 (RJ-45 10/100/1000)

1 Gbps の Gigabit Ethernet ポートです。

# はじめて電源を入れるまで

## 2. 機器の接続

---

ここでは本製品の設置から、本製品に各種機器を接続する方法、本製品の電源を ON（入）にして、OS のセットアップを開始するまでの手順を説明します。

- ①キーボード、マウス、モニターを接続します。
- ②必要に応じて、スピーカー、マイク等を接続します。無くても構いません。
- ③イーサネット LAN に接続可能なように、LAN ケーブルを用意します。一方はターミナル等に接続し、もう一方を本製品に接続できるよう準備しておきます。まだ本製品に LAN ケーブルを接続しません。



### ご注意

---

- ・基本モデルは、マイクロソフト株式会社の OS をプレインストールしています。インストール済みの OS や、アプリケーションによってはライセンス認証（アクティベーション）が必要な場合があります。LAN ケーブルはそのライセンス認証のために必要です。
  - ・ライセンス認証の他にも、アップデートが必要な場合があります。LAN ケーブルはそのような場合にも接続します。
-

### 3. 電源を ON にします

---



#### 重要なお注意

---

- ・電源コード（ACアダプター）を接続するだけで、本製品の電源が ON（入）になるカスタマイズ仕様の製品もあります。
- 

① ACアダプターを本製品に接続し、電源コードを電源コンセントに接続します。

② 接続したモニターの電源スイッチを ON（入）にします。

③ 本製品の電源スイッチを ON（入）にします。

本製品や、接続機器に問題がなければ、本製品の電源を ON（入）にすると、以下のような流れでセットアップが始まります。

④ 電源表示ランプが点灯します。

⑤ モニターに起動画面が表示されます。

⑥ プレイインストール OS のセットアップが始まります。

もしも、セットアップが始まらない場合には、「9. 動作しないときには」をご参照ください。

⑦ セットアップが完了しましたら、接続機器のマニュアルに従って、一つずつ接続し、それら機器のセットアップを行います。



#### ご注意 <電源を OFF するには>

---

- ・パソコンの電源を OFF（切）にする際は、OS から終了してください。
- ・電源スイッチを4秒以上押し続けることで、パソコンの電源を強制的に OFF（切）出来ますが、パソコン本体やハードディスクドライブの故障に繋がる場合がございますので、やむを得ない場合を除き行わないでください。

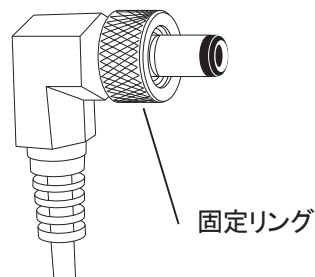
# 安全にお使いいただくために

## 4. AC アダプター

必ず、付属の AC アダプターをお使いください。

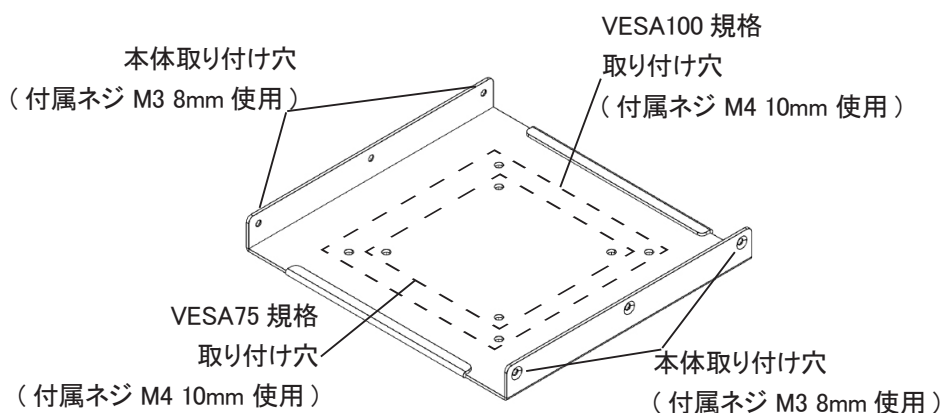
AC アダプターのコネクタには「固定リング」が付いています。製品本体に接続した後、リングを回し締めることで固定され、抜け防止に役立ちます。

固定リングを締めてご使用ください。



## 5. VESA 金具

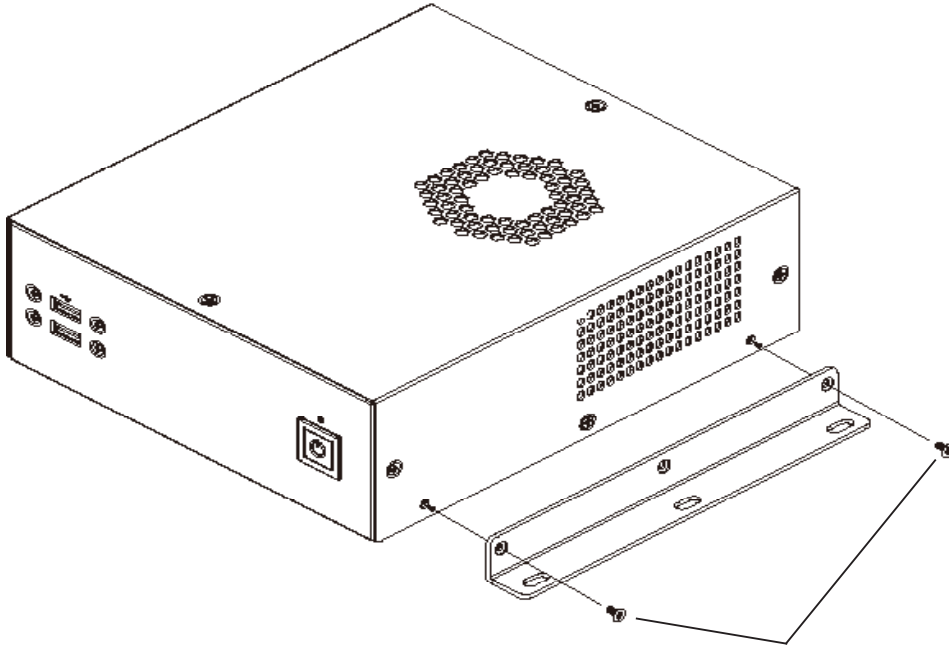
本製品を固定するための専用金具を付属しています。専用金具は、VESA75 規格、VESA100 規格の両方に対応しています。この専用金具を用いますと、固定や設置が容易です。固定や設置を行う周辺に突起物が無いことをご確認ください。干渉する恐れがあります。



※ 取り付け方向に前後の向きの指定はありません

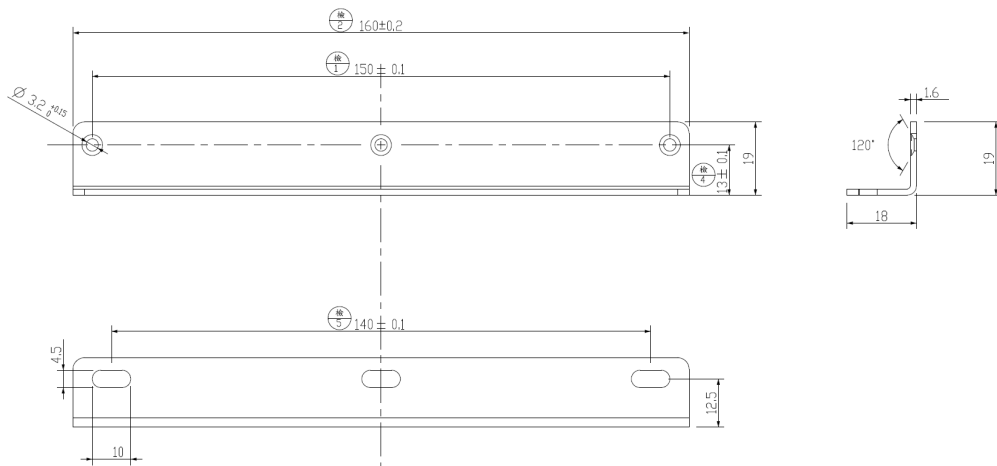
## 6. ウォールマウント

本製品を壁などに固定するための専用金具を付属しています。



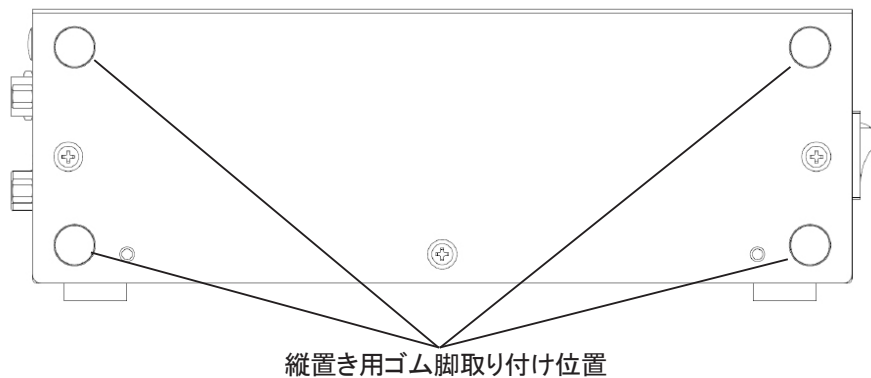
付属ネジ M3 8mm 使用  
反対側も同様

### 参考資料



## 7. 縦置き設置する場合

本製品を縦置き設置する場合、付属のゴム脚を吸気口がある面とは反対面の丸印に取り付けてください。



## 8. 環境条件

---

本製品は以下の温度の範囲内でご使用ください。

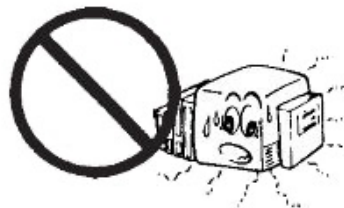
HDD 搭載製品本体	+0 ~ 40°C	(相対湿度 10 ~ 90%)
SSD 搭載製品本体	+0 ~ 40°C	(相対湿度 10 ~ 90%)
付属の AC アダプター	+0 ~ 40°C	(相対湿度 10 ~ 90%)



### 重要なお注意

---

- 本製品は、内蔵ファンにより放熱しています。製品を小さな空間に密閉したり、カバーなどで覆ったりしてはなりません。
- 本製品の使用中、あるいは使用直後には温度の高い部分があります。やけどにご注意ください。
- 付属の AC アダプターも、本製品の使用中に温度が高くなる部分があります。低温やけどにご注意ください。
- 本製品の不要な部分には、なるべく触れないでください。



高温注意



# トラブルシューティング

## 9. 動作しないときには

---

- 電源スイッチを押しても、電源表示ランプが点灯しない。
  - ・電源コードの接続状態、コンセントの状態を確認してください。
  - ・ACアダプターの接続状態を確認してください。
  - ・異常が発見できない場合は、販売店経由で修理をご依頼ください。
  
- モニターの画面に何も表示されない。
  - ・モニターを接続した場所が正しいかどうか確認してください。
  - ・モニターの接続状態、モニターの電源状態を確認してください。
  
- モニター画面に何も表示されず、電源表示ランプが点滅している。
  - ・省電力状態を示しています。消費電力を節約しているこの状態を「スリープ」と一般表現します。省電力へ移行するまでの時間やその無効化など、設定条件を調整ください。
  - ・マウスを動かしたり、キーボードのどれかのキーを押すことで、省電力状態から復帰します。それでも復帰しない場合は、電源スイッチをON(入)にします。
  
- 異常な音がする。
  - ・異常が発見できない場合は、販売店経由で修理をご依頼ください。
  
- スピーカーから音が聞こえない。鳴らない。
  - ・スピーカーの接続状態、スピーカーの電源状態を確認してください。
  - ・出力ポートがデジタルであったり、アナログであったりと、正しく設定されているか、確認してください。
  - ・ボリュームを徐々に大きく調整してください。

