

堅牢タブレット

LZ-WB10 シリーズオプション  
ユーザーズマニュアル

**Logitec**

# 目次

取り扱い上のご注意	3
製品を正しく使用するために	9
1. PC-LZWBDCR01( デスクトップクレードル )	13
2. PC-LZWBVHCR01( 車載クレードル )	17
3. PC-LZWBHDST01( ハンドストラップ )	22
4. PC-LZWBBT01( 交換用バッテリー )	24
5. PC-LZWBBTCH01( バッテリー充電台 )	26
6. PC-LZWBDMBT01( ダミーバッテリー )	28
7. PC-LZWBVESA01( VESA マウントキット )	29
8. PC-LZWBLAN01( 有線 LAN 拡張コネクタ )	31
9. PC-LZWBCOM01( COM 拡張コネクタ )	33
10. PC-LZWBAC01( AC アダプター )	35

## ■本書をお読みいただく前に

本書では製品を正しく安全に使用するための重要な注意事項を説明しています。必ずご使用前にこの注意事項を読み、記載事項にしたがって正しくご使用ください。

- 本書は読み終わった後も、必ずいつでも見られる場所に保管してください。
- 本書の内容の一部又は全部を無断で複製・転載することを禁止させていただきます。
- 本書の内容に関しては万全を期しておりますが、万一ご不審な点がございましたら、弊社テクニカル サポートまでご連絡願います。
- 本書に記載されている機種名やソフトウェアのバージョンは本書作成時の情報です。最新情報については、弊社テクニカルサポートへお問い合わせください。
- 本書に記載の内容は、改良などのために予告なく変更する場合があります。
- 本書に基づいて運用した結果による損失、利益の逸失の請求等につきましては、弊社ではいかなる責任も負いかねますので、あらかじめご了承ください。
- 本書で指定された設定以外にした場合、動作保証外となる場合があります。
- 本書及びリカバリーディスクは、日本語表示を基本にしています。  
Sorry. A RecoveryDisc and this reference manual are available in Japanese only.

## ■取扱い上のご注意

### ●本製品を正しく安全に使用するために

本書では製品を正しく安全に使用するための重要な注意事項を説明しています。必ずご使用前にこの注意事項を読み、記載事項にしたがって正しくご使用ください。

### ●表示について

この「取扱い上のご注意」では以下のような表示（マークなど）を使用して、注意事項を説明しています。内容をよく理解してから、本文をお読みください。



**危険** ◀この表示を無視して取扱いを誤った場合、使用者が死亡または重傷を負う危険が切迫して生じる可能性がある項目です。



**警告** ◀この表示を無視して取扱いを誤った場合、使用者が死亡または重傷を負う危険性がある項目です。



**注意** ◀この表示を無視して取扱いを誤った場合、使用者が障害を負う危険性、もしくは物的損害を負う危険性がある項目です。



◀三角のマークは、何かに注意しなければならないことを意味します。三角の中には注意する項目が絵などで表示されます。例えば、左図のマークは感電に注意しなければならないことを意味します。



◀丸に斜線のマークは、何かを禁止することを意味します。丸の中には禁止する項目が絵などで表示されます。例えば、左図のマークは分解を禁止することを意味します。



◀塗りつぶしの丸のマークは、何かの行為を行なわなければならないことを意味します。丸の中には行なわなければならない行為が絵などで表示されます。例えば、左図のマークは電源ケーブルをコンセントから抜かななければならないことを意味します。

# 危険

---



● バッテリーを火中に投入したり、加熱したりしないでください。発熱・発火・破裂・爆発の原因となります。

---



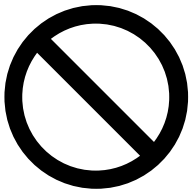
● バッテリーに対してくぎなど尖ったもので刺さないでください。また、衝撃を与えたり、分解・改造をしないでください。液漏れ・発熱・発火・破裂・感電の原因となります。

---



● バッテリーを火のそばや炎天下など、対応温度・環境以外で高温の場所での充電・使用・放置をしないでください。液漏れ・発熱・発火・破裂の原因となります。

---



● 指定外のバッテリーパックを使用しないでください。製品指定外のバッテリーパックを使用しますと液漏れ・発熱・発火・破裂の原因となります。

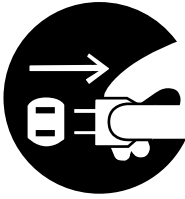
---



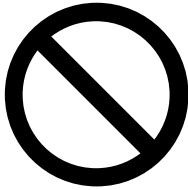
● バッテリーのプラス (+) とマイナス (-) を金属などで接触させないでください。  
濡らしたり、ネックレス・ヘアピンなどの金属といっしょに持ち運んだり保管するとバッテリーの端子が接触し、感電・液漏れ・発熱・発火・破裂の原因となります。

---

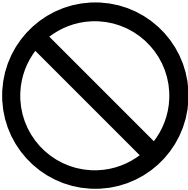
# 警告



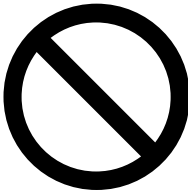
●本製品から異臭や煙が出た時は、ただちに電源を切り、電源プラグをコンセントから抜いて弊社テクニカルサポートにご相談ください。



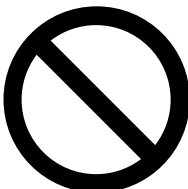
●本体内部に金属類を差し込まないでください。また、水や油などの液体が入らないように注意してください。故障・感電・火災の原因となります。  
※万一異物が入った場合は、ただちに電源を切り弊社テクニカルサポートにご相談ください。



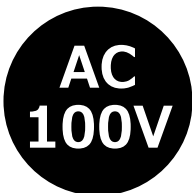
●本体の上に重量物を置かないでください。故障の原因となります。



●高温・多湿の場所、長時間直射日光の当たる場所、ほこりの多い場所での使用や保管は避けてください。また、周辺の温度変化が激しいと内部結露によって感電・故障・火災の原因となります。



●本製品には正弦波以外で出力される電源（UPS（無停電電源装置）や車載用 AC 電源など）に接続しないでください。火災の原因となります。



●電源ケーブル・AC アダプター・充電器は必ず製品仕様に合わせた正しい電源電圧のコンセントに接続してください。火災・故障の原因となります。

## 警告



●電源ケーブル・ACアダプター・充電器は破損しないように十分ご注意ください、コネクタはしっかりと差し込んで使用してください。ケーブル部分を持って抜き差しすると、断線や被覆が破れて感電や火災の原因となります。



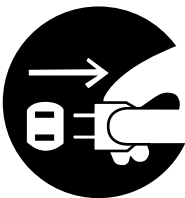
●電源ケーブル・ACアダプター・充電器のケーブルは必ず伸ばした状態で使用してください。束ねたり、ケーブルの上に物を乗せた状態で使用すると、過熱による火災の原因となります。



●電源ケーブル・ACアダプター・充電器は必ず製品添付か弊社指定の物をご使用ください。また、本製品に付属の電源ケーブル・ACアダプター・充電器を他の製品に使用しないでください。火災や故障の原因となる可能性があります。



●電源ケーブル・ACアダプター・充電器はなるべくコンセントに直接接続してください。タコ足配線や何本も延長したテーブルタップの使用は火災や感電の原因となります。



●本体を長期間使用しない場合は、電源ケーブル・ACアダプター・充電器のプラグをコンセントから抜いておいてください。火災や故障の原因となります。



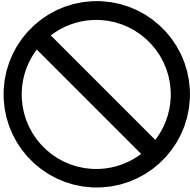
●各コネクタとの接続を間違わないようご注意ください。誤ったコネクタや向きを間違えて無理に差し込みますと破損や故障の原因となります。



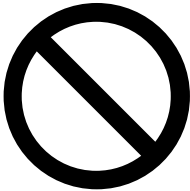
●本製品は静電気に影響を受ける部品が搭載されています。コネクタの接点部分やポートなどに素手で触れないでください。故障や誤動作の原因となります。



## 警告



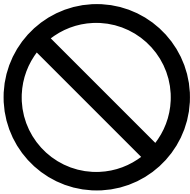
●本製品を引火性ガスの発生する場所で使用したり、置いたりしないでください。火災の原因となります。



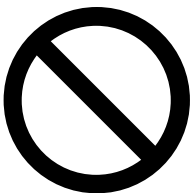
●本製品を油煙や腐食性ガスが発生する環境で使用・保管しないでください。故障の原因となります。



●本製品を高温または低温環境下で使用した後に触れる際には手袋などを使用して触れる様にしてください。けがややけどの原因となります。



●動作温度範囲内であっても、急激な温度変化にさらさないでください。故障の原因となります。



●梱包に使用している袋類は、お子様の手の届く所に置かないでください。口に入れたり、頭にかぶったりすると、窒息の原因となります。

## 注意

---



●本体が汚れた場合は必ず電源を切ってから、柔らかい布に水または中性洗剤を含ませ軽くふいてください。(本体内に垂れ落ちるほど含ませないように気をつけてください) 揮発性の薬品(ベンジン・シンナーなど)を用いますと、変形や変色の原因となります。

---



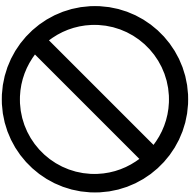
●本製品には、有寿命品が含まれております。液晶パネル・バックライト・タッチパネル・コンデンサ・AC アダプター等の経時による劣化(輝度の変化・色の変化・輝度と色の均一性の変化・焼き付き・欠点の増加・感度低下・機能低下など)生じた場合は、保証期間でも有償修理となります。

---



●本製品には、バッテリーなど消耗品が含まれています。消耗品は使用環境・使用時間・時間の経過に伴って劣化・消耗し、動作が不安定になる原因となります。本製品を安定してお使い続けていただくためには、一定の期間で消耗品の交換をお客様にておこなってください。

---



●本製品が振動により落下することでけがの原因となります。本製品を振動の加わる場所、または加わりやすい場所でご使用の際には、十分にご注意ください

---



●本製品をラジオ・テレビ等の近くで使用しますと、ノイズを与える事があります。また、近くに強い電磁波を発生する装置がありますと本製品が誤動作する可能性があります。必ず離してご使用ください。

---



●本製品にはバッテリー(二次電池)が搭載されています。バッテリーは電池の特性により、劣化に伴って膨張する事があります。膨張したバッテリーをそのまま利用すると本体の故障の原因となります。速やかに新しいバッテリーパックに交換するか、お客様にてバッテリー交換ができない機種の場合は弊社テクニカルサポートまでバッテリー交換の依頼を行ってください。なお、バッテリーは消耗品ですので、交換は保証期間内でも有償となります。



## ■製品を正しく使用するために

- 本製品の仕様、デザイン等は、製品改良などのために予告なく変更する場合があります。
- 本製品を運用した結果による損失、利益の逸失の請求等につきましては、弊社ではいかなる責任も負いかねます。あらかじめご了承ください。
- 本製品は、人命に関わる設備や機器、および高い信頼性や安全性を必要とする設備や機器（医療関係、航空宇宙関係、輸送関係、原子力関係等）への組み込み等は考慮されていません。これらの設備や機器で本製品を使用したことにより人身事故や財産損害等が発生しても、弊社ではいかなる責任も負いかねます。
- 本製品の仕様は、搭載されたハードウェア・ソフトウェアの機能が全て使用できる事を保証するものではありません。また、本製品に接続した全ての機器の動作を保証するものではありません。
- 本製品は日本国内仕様です。海外での使用に関して弊社ではいかなる責任も負いかねます。また弊社では海外使用に関するサービス・サポートは一切行っておりません。
- 通風孔や、各コネクターのチリ・ホコリ等は定期的に取り除いてください。
- 本製品の寿命は1日8時間、1週間5日稼働で約5年です。

## ■お問い合わせ窓口

技術的なお問い合わせ（テクニカルサポート）、修理受付窓口に関しては、製品添付の保証書に記載されています。

## ■保証と修理について

- 本製品には保証書が添付されています。記載内容をご確認の上、大切に保管してください。
- 保証期間は保証書に記載されています。ご購入日より有効です。
- 修理を依頼される場合、修理品については、弊社修理受付窓口にお送りいただくかお求めいただいた販売店へご相談ください。故障かどうか判断がつかない場合は、弊社テクニカルサポートにお問い合わせください。
- 保証期間中の修理につきましては、保証書に記載の規定に従い修理いたします。保証期間終了後の修理につきましては、お客様のご要望により有償修理しています。ただし、製品終息後の経過期間によっては、部品確保等の問題から修理できない場合がありますので、あらかじめご了承ください。
- 補修用性能部品（製品の機能を維持するための部品）の最低保有期間は、製品出荷後5年間です。（保有期間内でも、互換パーツでの修理や修理に代わって同等品へ交換する場合があります。）

## ■ 本製品使用上のご注意

- 高温環境で継続的に使用すると製品寿命が短くなります。
- 本製品は経年劣化や設置場所により、色落ち・変色等が発生する可能性があります、製品の使用に影響ありません。
- 本製品の特殊環境性能（耐衝撃落下性能、耐振動性能、防塵防滴性能等）は製品の無破損、無故障を保証するものではありません。
- オプション品の取付や本体の固定でネジを使用する際は、マニュアルに記載のネジ径で、ネジ穴深さを超えない長さのネジを使用してください。ネジ穴深さを超えるネジを使用するとネジが本体内に突き抜け、破損する可能性があります。十分にご注意ください。
- オプション品の取付や本体の固定でネジを使用する際は、マニュアルに記載の推奨トルク値で締め付けてください。締め付トルクが弱い場合は本体の脱落の可能性があります。また、締め付トルクが強すぎる場合は本体を破損する可能性があります。十分にご注意ください。
- 本製品を消毒・清掃するには以下の薬剤を柔らかい布にしみこませ、本体を拭う様にして消毒してください。また、薬剤の使用に関しては、当該薬剤の使用用途・注意事項をご確認のうえ、ご使用ください。
  - ・ イソプロピルアルコール（70%）
  - ・ エタノール（75%）
  - ・ 次亜塩素酸水（エレコム製：エクリアゼロ 50ppm）

## ■ 電波障害自主規制について（VCCI-クラスA）

この装置は、クラスA機器です。

この装置を住宅環境で使用すると電波妨害を引き起こすことがあります。

この場合には使用者が適切な対策を講ずるよう要求されることがあります。

VCCI-A

## ■バッテリーに関するご注意

### ●バッテリーの劣化に関して

バッテリーは消耗品で、充放電を繰り返すことや、保管方法により徐々に劣化し、性能が低下していきます。また、バッテリーの劣化に伴い、バッテリーが膨張することがあります。これはリチウムイオンバッテリーの特性であり、安全上問題はありますが、内部機器を圧迫し、故障の原因となります。

このため、バッテリー駆動時間が極端に短くなった時や、バッテリーが膨張している場合は、バッテリーの寿命が近づいておりますので、お早めに弊社テクニカルサポートにご相談ください。

以下の様な運用はバッテリーの劣化を加速させることにより、寿命が低下する原因となりますので、ご注意ください。

- ・充電しながらの長時間の使用
- ・ACアダプターからの電源供給を受けている状態での長時間の使用（電源 ON 状態）
- ・高温環境下での充電、継続的な使用
- ・満充電状態での長期保管
- ・バッテリー残量が 0% の状態での長期保管

### ●バッテリー駆動時間に関して

- ・バッテリー駆動時間は、動作環境、液晶の輝度、システム設定により変動します。バッテリー駆動時間測環境については、次の Web ページをご覧ください。

<https://pc.logitech.co.jp/qa/qa011.html>

- ・低温環境下での使用はバッテリー駆動時間が短くなったり、起動に時間がかかることがありますので、ご注意ください。
- ・バッテリーが劣化することで、バッテリー駆動時間が短くなります。

### ●バッテリー充電時間に関して

- ・バッテリー充電時間は、動作環境、システム設定により変動します。また、完全放電したバッテリーを充電すると時間がかかる場合があります。
- ・バッテリーを充電する場合は添付若しくは指定の仕様の AC アダプターをご使用ください。また、安定して充電できるかなど、事前に動作確認することをお勧めします。

### ●バッテリーが完全放電した場合の対処について

- ・長期間バッテリーを放置した場合、本体の待機電源に依る放電やバッテリー自体の自然放電により、完全放電状態になってしまうことがあります。
- ・完全放電したバッテリーを再充電する際、AC アダプター / 充電器を接続しても充電ランプが点灯しないことが有ります。その場合、数分間充電を続けた後に AC アダプター / 充電器を抜き差しすると充電ランプが点灯します。

### ●バッテリーの保管に関して

- ・充電している状態のままでも保管・放置しないでください。
- ・本製品にバッテリーを装着している場合は 2 ヶ月に 1 度、バッテリーパックが着脱可能なモデルの場合、取り外した状態では 6 ヶ月に 1 度の充電を行ってください。（それぞれ、満充電状態の場合）

## マニュアル中の表示について

本機を使用するにあたり役に立つ情報の提供や、ハードウェアの破損、故障の可能性の警告のため、次の「メモ」、「重要」、「注意」の3つの記載が本マニュアルでは使用されています。



### メモ

役に立つ情報を記載しています。



### 重要

知っておいていただきたい重要な情報を記載しています。



### 注意

ハードウェアの破損、故障の可能性があることや、問題を回避する方法を説明しています。

# 1. PC-LZWBDTCR01( デスクトップクレードル)

---

## 使用上のご注意

---

- LZ-WB10 シリーズ以外のタブレットをデスクトップクレードルに接続しないでください。故障の原因となります。
- タブレットをデスクトップクレードルに着脱する際は、正面から両手で着脱してください。
- デスクトップクレードルにはタブレット本体付属の AC アダプターをご使用ください。それ以外を使用されますと故障の原因となります。
- デスクトップクレードルの各機能は、AC アダプターで電力を供給しなければご使用になれません。
- デスクトップクレードルにタブレットを装着すると、ディスプレイを繋いでいない状態でも、タブレットはマルチディスプレイとして認識します。ご使用になるアプリケーションの動作への影響につきましては、事前に検証いただくことをお勧めします。
- 水滴等がピンへ触れると故障の原因になりますのでタブレット装着・脱着する際には、水滴等を拭き取った上で行ってください。

## 仕様

筐体色	黒
防塵防滴	無し
電源	電源コネクタ× 1 (19V DC IN)
I/O Port	USB 2.0(Type-A) ポート× 2 (背面× 2) 有線 LAN コネクタ (RJ-45) × 1 (10/100Mbps) VGA ポート× 1 (800 × 600, 1280 × 600, 1280 × 800)
使用環境	動作時 温度：0~40℃ 湿度：20~90% (ただし、結露無きこと) 非動作時 温度：-20~60℃ 湿度：20~90% (ただし、結露無きこと)
外形寸法	幅 240 ×高さ 230 ×奥行 152mm (突起物含まず)
重量	0.81kg

## 付属品一覧

---

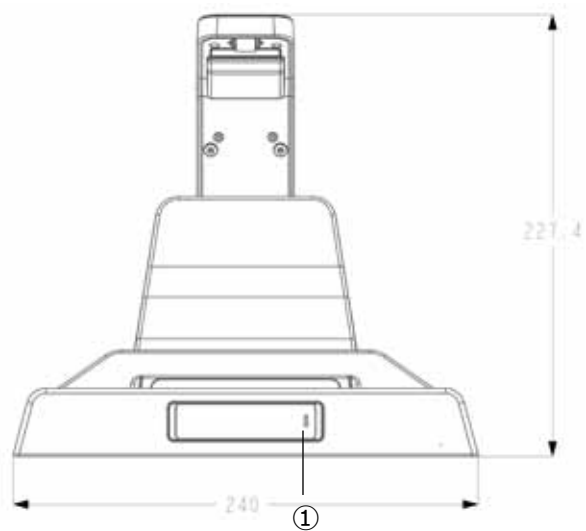
付属品無し

## 各部名称と機能、寸法

---

正面

Unit : mm



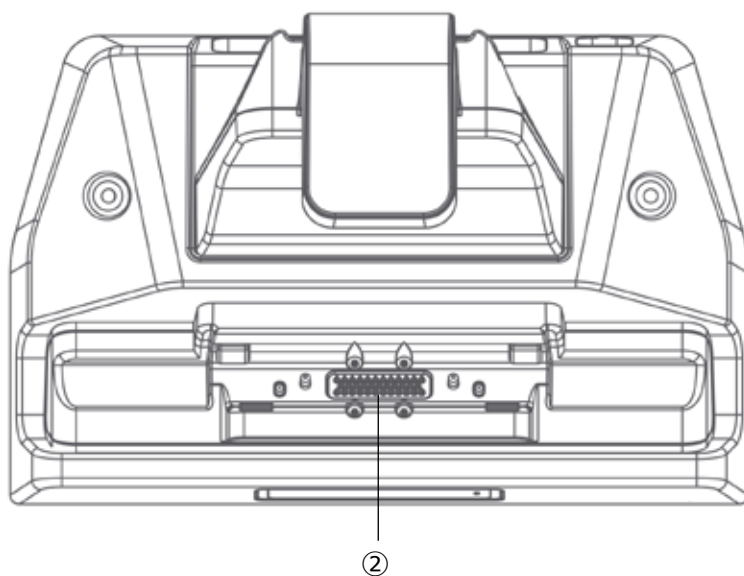
右側面



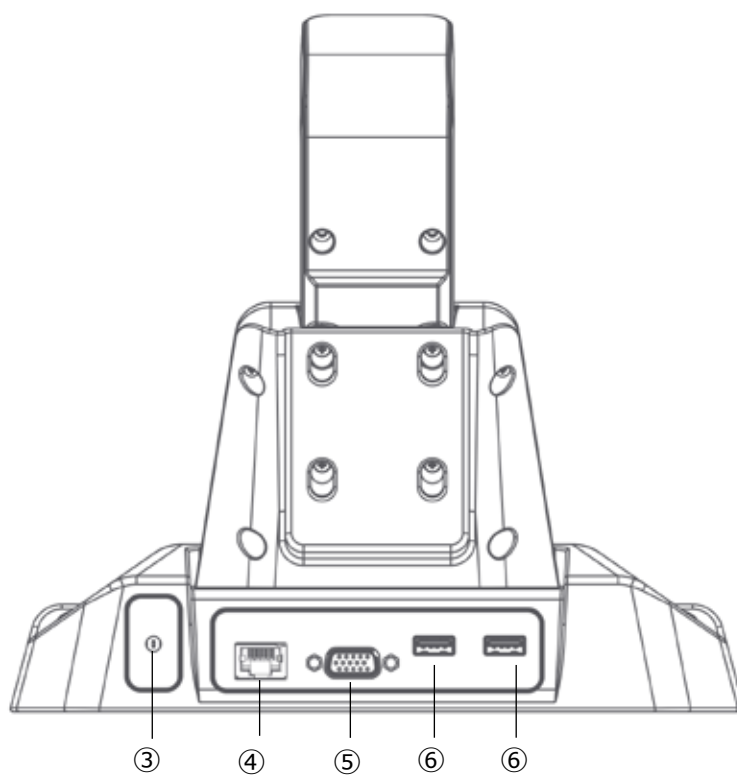
## 各部名称と機能、寸法

---

### 天面

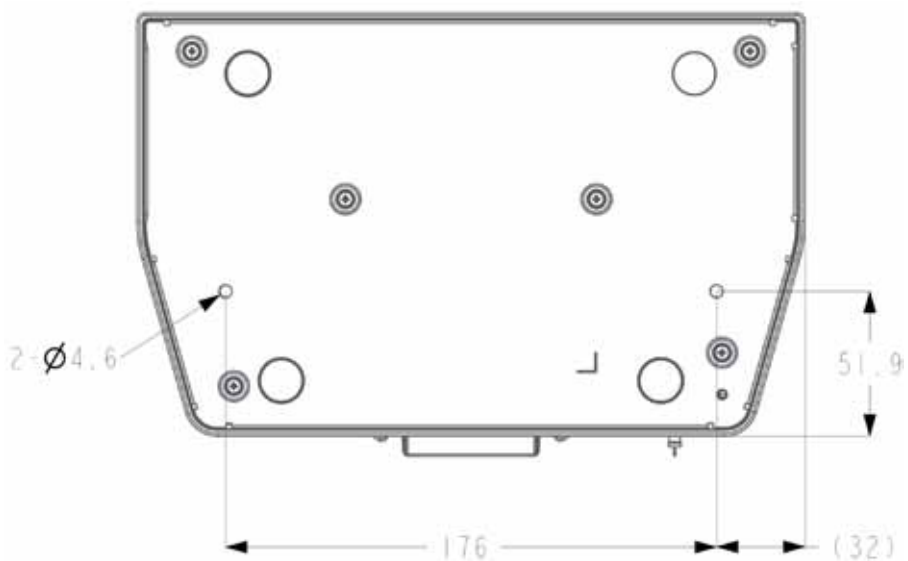


### 背面



## 各部名称と機能、寸法

### 底面



番号	名称	説明
1	タブレット接続ランプ	タブレットが正しく接続されると、緑色に点灯します。
2	タブレット接続コネクタ	デスクトップクレードルとタブレットを接続します。
3	電源コネクタ	タブレット本体付属の電源アダプターを接続して電力を供給します。
4	有線 LAN コネクタ	有線 LAN ケーブルを接続します。
5	VGA コネクタ	外部モニターと接続します。
6	USB2.0 ポート (2 ポート)	USB 機器と接続します。



## 2. PC-LZWBVHCR01( 車載クレードル)

### 使用上のご注意

- LZ-WB10 シリーズ以外のタブレットを車載クレードルに接続しないでください。故障の原因となります。
- タブレットをデスクトップクレードルに着脱する際は、正面から両手で着脱してください。
- 車載クレードルにはタブレット本体付属の AC アダプターをご使用ください。それ以外を使用されますと故障の原因となります。
- 水滴等がピンへ触れると故障の原因になりますのでタブレット装着・脱着する際には、水滴等を拭き取った上で行ってください。
- 本オプション品を PC 本体に取付け、固定する際は、必ず付属のネジを使用してください。ネジ穴深さを超えるネジを使用するとネジが本体内に突き抜け、破損する可能性があります。十分にご注意ください。
- 本オプション品を PC 本体に取付ける際は記載の推奨トルク値で締め付けてください。締め付トルクが弱い場合は本体の脱落の可能性があります。また、締め付トルクが強すぎる場合は本体を破損する可能性があります。十分にご注意ください。

### 仕様

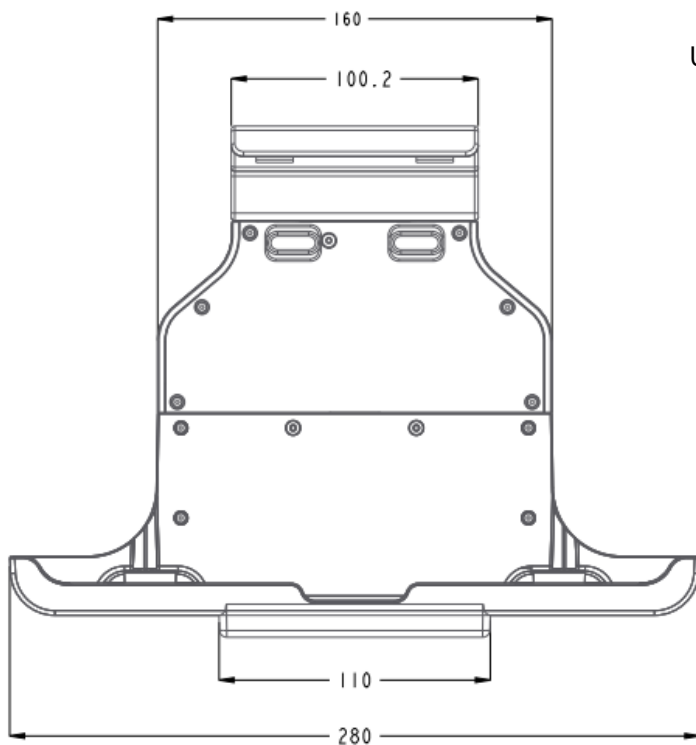
筐体色	黒
防塵防滴	無し
耐振動	JIS D 1601-1995 (1 種 A 種 段階 10, 1 種 B 種 段階 30)
マウント	VESA75、RAM マウント (38 × 30mm) 対応
電源	電源コネクタ (DC ジャック) × 1 (19V・DC IN, 3.42A), 角型電源コネクタ (DC ターミナルブロック) × 1 (19V・DC IN, 3.42A)
I/O Port	無し
使用環境	動作時 温度: 0~40℃ 湿度: 20~90% (ただし、結露無きこと) 非動作時 温度: -20~60℃ 湿度: 20~90% (ただし、結露無きこと)
外形寸法	幅 280 × 高さ 206 × 奥行 75mm (突起物含まず)
重量	0.49kg

### 付属品一覧

アームロック用鍵 (2 個)	アームをロックする為に使用する鍵です。
----------------	---------------------

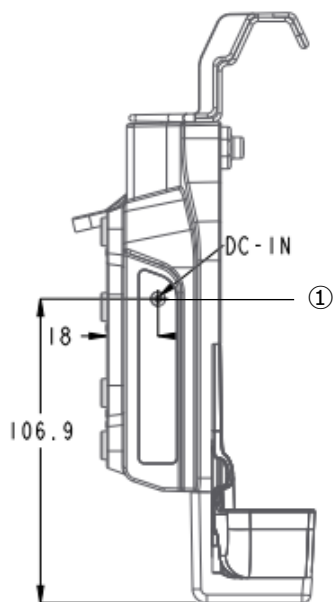
# 各部名称と機能、寸法

前面



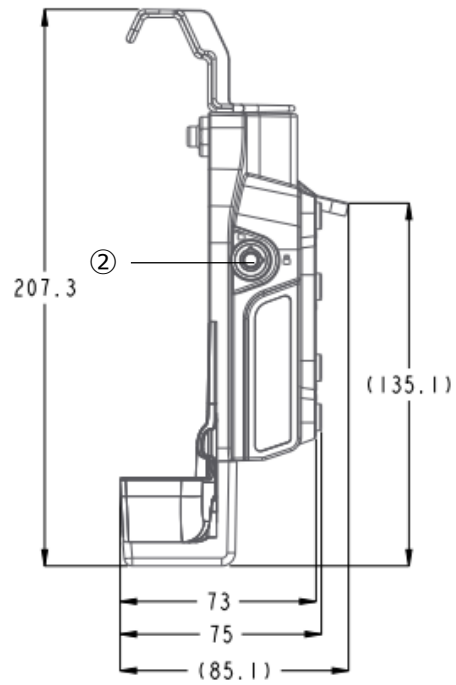
Unit : mm

左側面

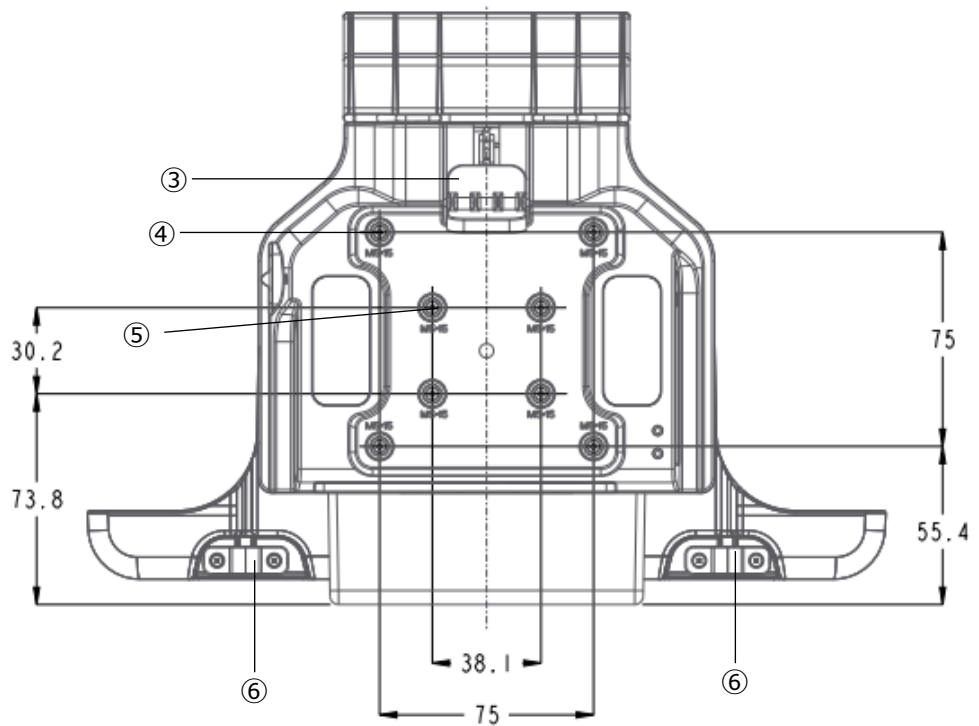


# 各部名称と機能、寸法

## 右側面

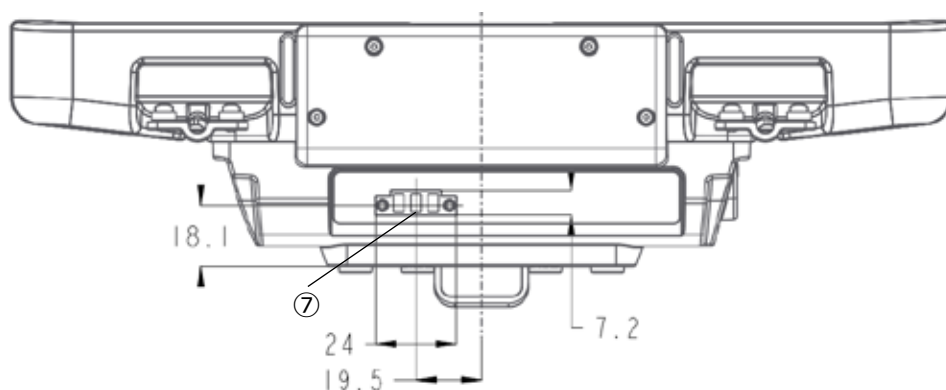


## 背面



## 各部名称と機能、寸法

### 底面



番号	名称	説明
1	電源コネクタ (DC ジャック)	タブレット本体付属の電源アダプターを接続して電力を供給します。
2	アームロック用鍵穴	付属の鍵を使用して、アームを下げた状態でレバーを動かなくします。
3	アーム可動用レバー	上下の操作でアームを開閉できます。
4	VESA マウント取付ネジ穴	V75cm × 75cm 対応、M5 ネジ使用、ネジ穴深さ 14mm、推奨トルク値：0.49N・m
5	RAM マウント取付ネジ穴	RAM マウント (38 × 30mm) 対応、M5 ネジ使用 ネジ深さ 14mm 推奨トルク値：0.49N・m
6	ケーブル固定用バンド	電源ケーブル等を固定するのに使用します。プラスネジ (M2) を使用。
7	角型電源コネクタ (DC ターミナルブロック)	電源供給用のコネクタです。

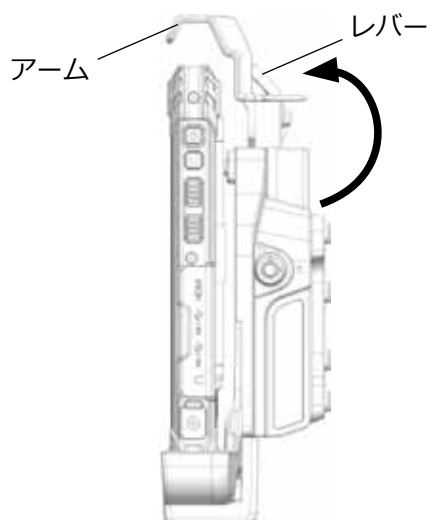
## 取り付け方法

---

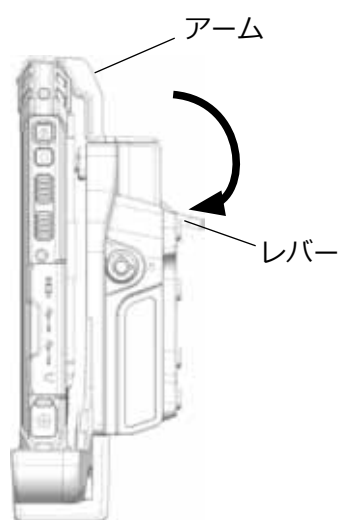
PC-LZWBVHCR01 に以下の様にタブレットを取り付けます。

### (1) タブレットの取り付け

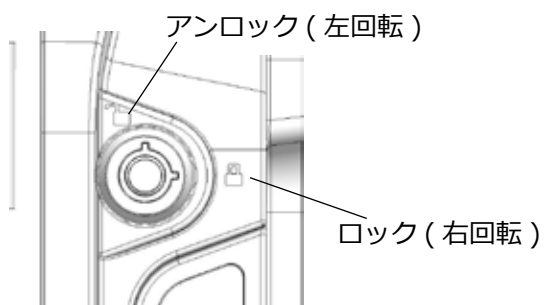
レバーを持ち上げてアームを上げ、  
タブレットを設置。



レバーを下げ、アームで  
タブレットを固定する。



(2) アームを下げた状態で鍵をかける事でアームがロックされ、レバーを動かなくします。



### 3. PC-LZWBHDST01(ハンドストラップ)

#### 使用上のご注意

- 本製品は LZ-WB10 シリーズ以外には使用しないでください。
- 吊り下げた状態で、振り回したり、強く引っ張ったり、衝撃を与えないでください。
- 本製品を取り付けて 使用される際には必ず取付けネジの緩みがないか確認ください。
- 扉や突起物に引っかかったり、引き込まれない様十分ご注意ください。
- 本製品が切れかかっている場合は、使用しないでください。
- もし、付属のドライバーで十分な締め付けができない場合は、柄の太いドライバーをご使用ください。
- 本オプション品を PC 本体に取付け、固定する際は、必ず付属のネジを使用してください。ネジ穴深さを超えるネジを使用するとネジが本体内に突き抜け、破損する可能性があります。十分にご注意ください。
- 本オプション品を PC 本体に取付ける際は記載の推奨トルク値で締め付けてください。締め付トルクが弱い場合は本体の脱落の可能性があります。また、締め付トルクが強すぎる場合は本体を破損する可能性があります。十分にご注意ください。

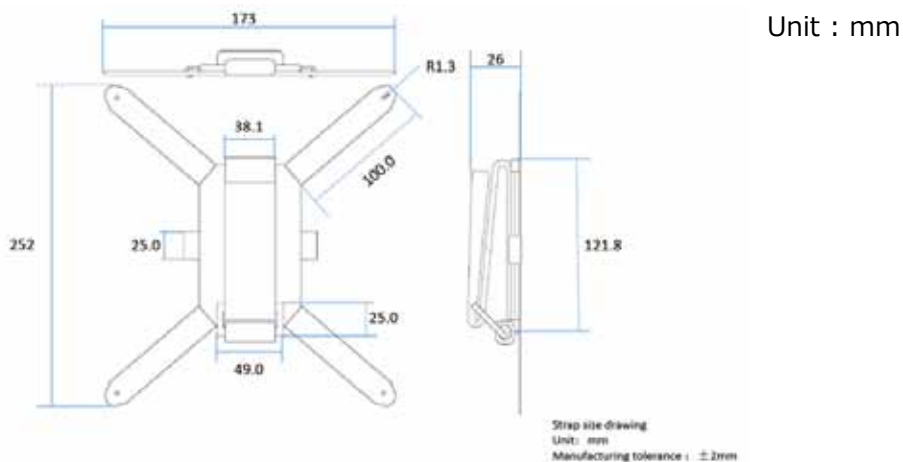
#### 仕様

素材	合成皮革
色	黒
外形寸法	幅 173 × 長さ 252 × 高さ 26mm (突起物含まず)
重量	80g

#### 付属品一覧

ネジ (M2 × 5mm) 6 個	本製品を LZ-WB10 シリーズのタブレットへ取り付ける為に ご使用ください。(ネジ 4 個使用)
ドライバー 1 個	ネジ取り付け用のドライバーです。

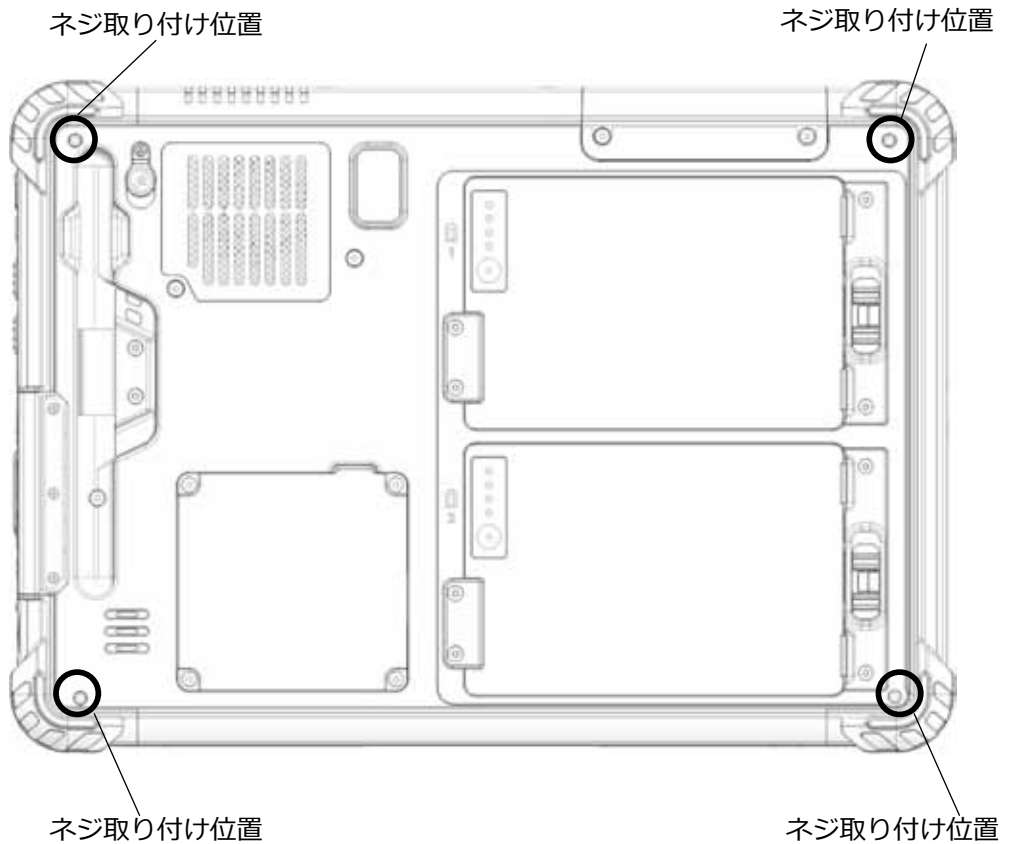
#### 寸法図



## 取り付け方法

PC-LZWBHDST01 はタブレット本体の以下のネジ穴に、付属のネジ (M2 × 5mm)4 個を使用して取り付けます。

取り付けトルクは 0.2N・m を目安に取り付けてください。



## 4. PC-LZWBBT01( 交換用バッテリー )

---

### 使用上のご注意

---

- LZ-WB10 シリーズ以外のタブレットに本製品を装着しないでください。故障の原因となります。
- 本製品を充電する場合は、弊社指定の充電方法で充電ください。  
LZ-WB10 シリーズのタブレットに装着し、充電する。  
バッテリー充電台 (PC-LZWBBTCH01) に接続し、充電する。
- 本製品に変形・膨張・異臭・異音・漏出・その他の異常が見られる場合には、絶対に使用および充電しないでください。そのまま使用または充電されますと事故の原因となります。
- 長期間使用せずに保管を行う場合は、2 ヶ月に 1 度バッテリーパックの充電を行ってください。充電がされない場合、故障の原因になります。
- バッテリーは消耗品であり、充放電を繰り返すことで性能が徐々に劣化し、場合によってはバッテリーが膨らむことがあります。バッテリーが膨らんでいるなどの異常が見られる場合は、すぐに使用を中止していただき修理センターなどへご相談ください。バッテリーの膨らんでいる状態で使用を続けることにより端末の別箇所に破損が発生した場合は、有償修理となります。

### 仕様

色	黒
防塵防滴	IP65( 本体装着時 )
使用環境	使用時：装着する機器 ( タブレット PC、バッテリー充電台 ) の使用環境に準ずる 保管時：温度：-20~60℃ 湿度：20~90% ( ただし、結露無きこと )
容量	7.6V 4050mAh
表示器	バッテリー残量ランプ、確認ボタン付き
外形寸法	幅 109.8 ×長さ 72.8 ×高さ 12.2mm ( 突起物含まず )
重量	165g

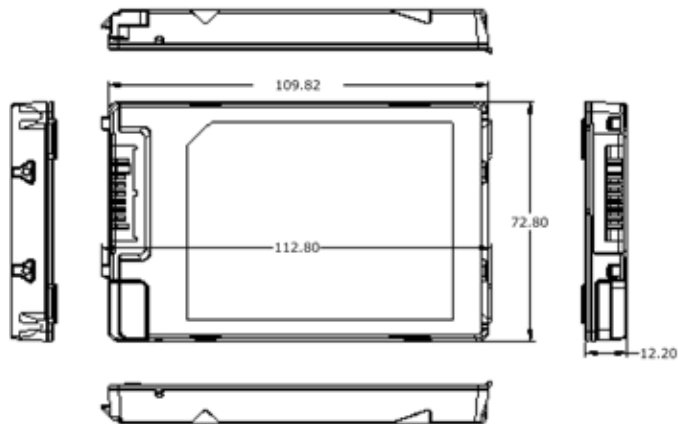
### 付属品一覧

---

付属品無し



## 寸法図

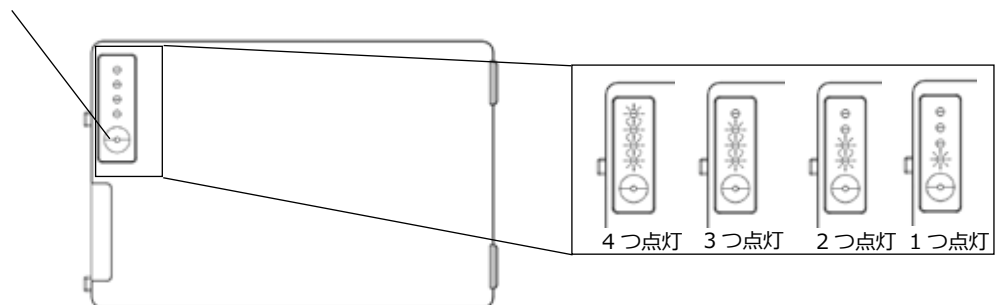


## バッテリー残量ランプ

本機に搭載のバッテリーは、ボタンを押して点灯する LED の数によってバッテリー残量の目安を知ることができます。

バッテリー残量 (%)	LED 点灯数
100 ~ 75	4
75 ~ 50	3
50 ~ 25	2
25 ~ 5	1
5 以下	1(早い点滅)

確認ボタン



## 充電制限機能について

タブレット又は充電台で充電時、動作環境温度 (0℃ ~ 40℃) を超える環境でバッテリーを使用する場合、保護のため、バッテリーへの充電を制限する「充電制限機能」が働くことがあります。充電制限中は、タブレットのバッテリーランプが点滅 (緑色) し、バッテリーが充電されません。この状態で長時間使用を続けると、バッテリーが放電を続け、バッテリー切れの状態になりますのでご注意ください。

## 5. PC-LZWBBTCH01( バッテリー充電台 )

### 使用上のご注意

- 使用する電源は、充電台付属の AC アダプターか、LZ-WB10 シリーズ付属の AC アダプターをご使用ください。
- LZ-WB10 シリーズ以外のバッテリーをバッテリー充電台に接続しないでください。故障の原因となります。
- バッテリーを接続する時は、バッテリー充電台の奥までしっかりと差し込んでください。奥まで差し込まないと、充電されない場合があります。
- バッテリーを取り外すときはバッテリーをまっすぐ上方向に引っ張り取外してください。上方向以外に無理な力を加えますと故障の原因となります。
- バッテリー残量が 95%以上あるときは、バッテリーの充電が始まらない場合があります。これはバッテリーの劣化を抑制するための仕様です。
- 本製品にはバッテリーケアモード機能は搭載されていないので、タブレット PC 本体でバッテリーケアモードに設定したバッテリーでも、本製品ではバッテリーケアモードでは充電されませんのでご注意ください

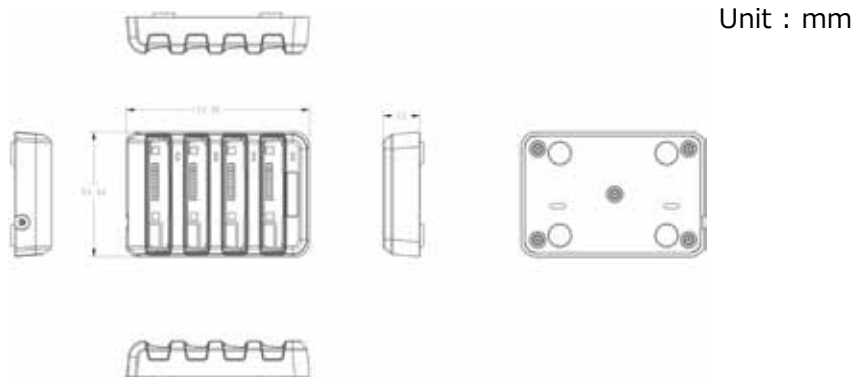
### 仕様

色	黒
防塵防滴	無し
使用環境	動作時 温度：0~40℃ 湿度：20~90%（ただし、結露無きこと） 非動作時 温度：-20~60℃ 湿度：20~90%（ただし、結露無きこと）
充電時間	約 6 時間
入力電圧	DC19V 3.42A（AC アダプター使用）
表示器	充電ランプ
外形寸法	幅 84.96 × 長さ 124.96 × 高さ 25mm（突起物含まず）
重量	215g

### 付属品一覧

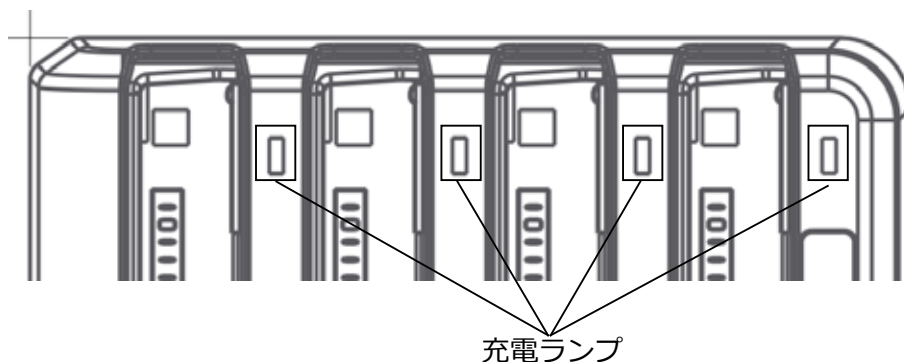
AC アダプター / 電源ケーブル	充電台の DC ジャックに接続してご使用ください。LZ-WB10 シリーズの付属品と同じ AC アダプターです。
-------------------	--

### 寸法図



## バッテリー残量ランプ

充電ランプにより、バッテリー充電の状態を確認することができます。



充電ランプ状態	説明
緑点灯	充電終了
赤点灯	充電中
消灯	バッテリー無し
緑点滅	充電制限機能により充電停止中

## 充電制限機能について

充電台で充電時、動作環境温度（0℃～40℃）を超える環境でバッテリーを充電する場合、保護のため、バッテリーへの充電を制限する「充電制限機能」が働くことがあります。充電制限中は、充電台の充電ランプが点滅（緑色）し、バッテリーが充電されません。

## 6. PC-LZWBDMBT01(ダミーバッテリー)

---

### 使用上のご注意

---

- 本製品は LZ-WB10 シリーズのダミーバッテリーです。バッテリーとしてはご使用いただけません。

### 仕様

---

色	黒
防塵防滴	IP65( 本体装着時 )
使用環境	タブレット PC 本体使用環境に準ずる
表示器	無し
外形寸法	幅 109.8 ×長さ 72.8 ×高さ 12.2mm ( 突起物含まず )
重量	30g

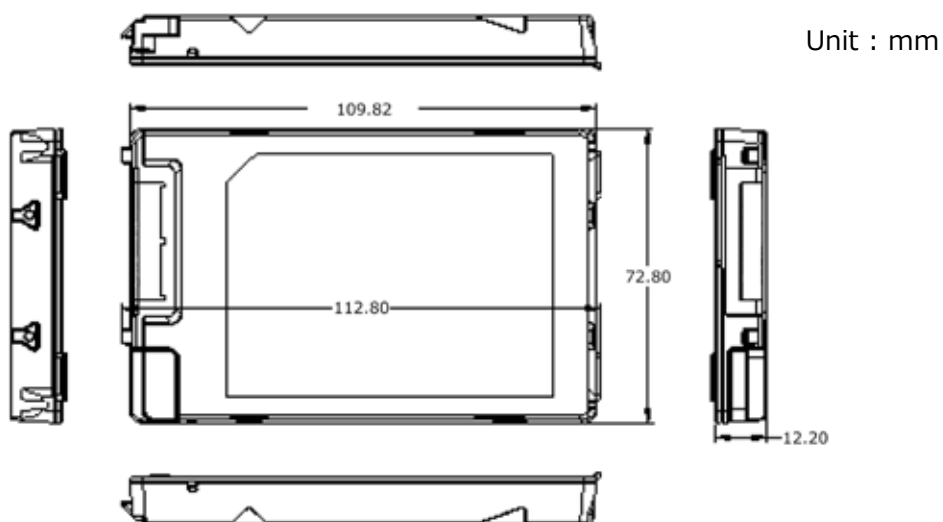
### 付属品一覧

---

付属品無し

### 寸法図

---



## 7. PC-LZWBVESA01(VESA マウントキット)

### 使用上のご注意

- 本製品は LZ-WA10 シリーズ、LZ-AA10 シリーズ、LZ-WB10 シリーズに使用できません。
- 本体を取り付けた状態で、引っ張ったり、衝撃を与えないでください。
- 本製品を取り付けて 使用される際には、必ずネジに緩みがないか確認ください。
- 本製品は VESA75, VESA100 対応のネジ穴部の板厚が 6mm 以下のスタンド等にご使用ください。
- 本オプション品を PC 本体に取付け、固定する際は、必ず付属のネジを使用してください。ネジ穴深さを超えるネジを使用するとネジが本体内に突き抜け、破損する可能性があります。十分にご注意ください。
- 本オプション品を PC 本体に取付ける際は記載の推奨トルク値で締め付けてください。締め付トルクが弱い場合は本体の脱落の可能性があります。また、締め付トルクが強すぎる場合は本体を破損する可能性があります。十分にご注意ください。

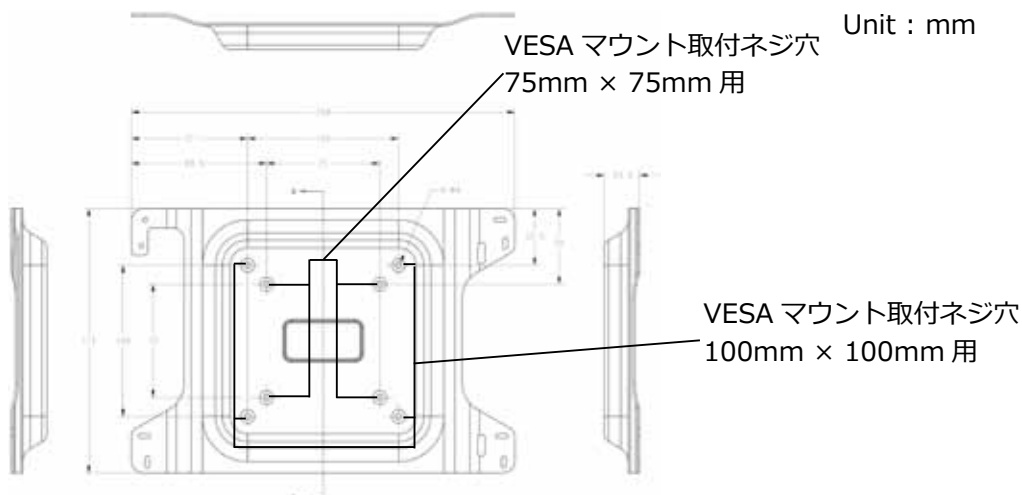
### 仕様

対応製品	LZ-WA10 シリーズ、LZ-AA10 シリーズ、LZ-WB10 シリーズ
筐体色	黒
マウント	VESA 75mm × 75mm、100mm × 100mm 対応
外形寸法	幅 254 × 奥行 175 × 高さ 23.5mm (突起物含まず)
重量	390g

### 付属品一覧

トルクスネジ (T15, 10mm) 6 個	本製品を VESA 対応のスタンド等に取り付ける為のネジです。(ネジ 4 個使用)
トルクスネジ (T6, 4mm) 6 個	本製品を LZ-WA10 シリーズ、LZ-AA10 シリーズ、LZ-WB10 シリーズのタブレットに取り付ける為のネジです。(ネジ 4 個使用)

### 寸法図



## PC-LZWBVESA01 取り付け手順

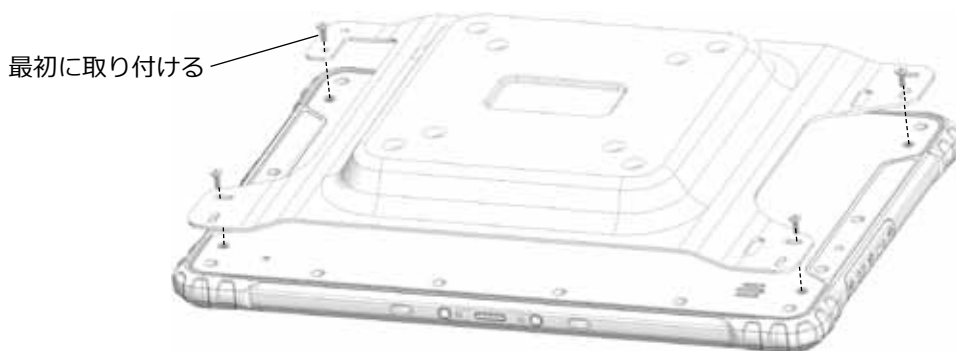
---

### 【事前準備】

- PC-LZWBVESA01 本体 1 個
- トルクスネジ (T15, 10mm) 4 個 ※製品に同梱しております。
- トルクスネジ (T6, 4mm) 4 個 ※製品に同梱しております。
- トルクドライバー (T6) 1 個 ※お客様にて事前にご準備願います。
- トルクドライバー (T15) 1 個 ※お客様にて事前にご準備願います。

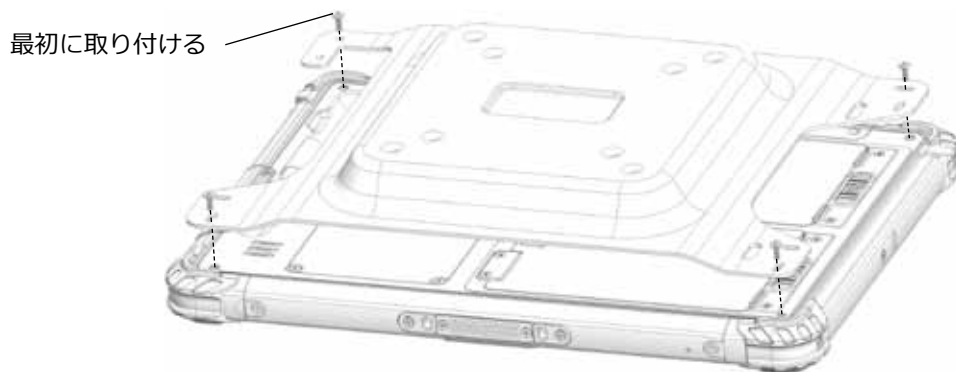
### ○ LZ-WA10 シリーズ、LZ-AA10 シリーズ取り付け位置

PC-LZWBVESA01 を、トルクスネジ (T6, 4mm) 4 個を使用して以下のネジ穴に取り付けます。(推奨トルク値 : 0.22N・m)



### ○ LZ-WB10 シリーズ取り付け位置

PC-LZWBVESA01 を、トルクスネジ (T6, 4mm) 4 個を使用して以下のネジ穴に取り付けます。(推奨トルク値 : 0.22N・m)



タブレットに PC-LZWBVESA01 を取り付けした後、トルクスネジ (T15, 10mm) 4 個を使用して、VESA スタンド等に取り付けてください。(推奨トルク値 : 0.49N・m)

## 8. PC-LZWBLAN01( 有線 LAN 拡張コネクタ )

### 使用上のご注意

- LZ-WB10 シリーズに拡張コネクタを取り付ける際は、しっかり最後まで押し込んでからネジ締めしてください。
- LZ-WB10 シリーズの拡張コネクタスロットは、何もつけない状態では使用しないでください。必ず、拡張コネクタカバーか、各種拡張コネクタを取り付けた状態でご使用ください。
- 拡張コネクタカバーを取り外した状態では、製品の角が鋭くなります。ケガにはご注意ください。

### 仕様

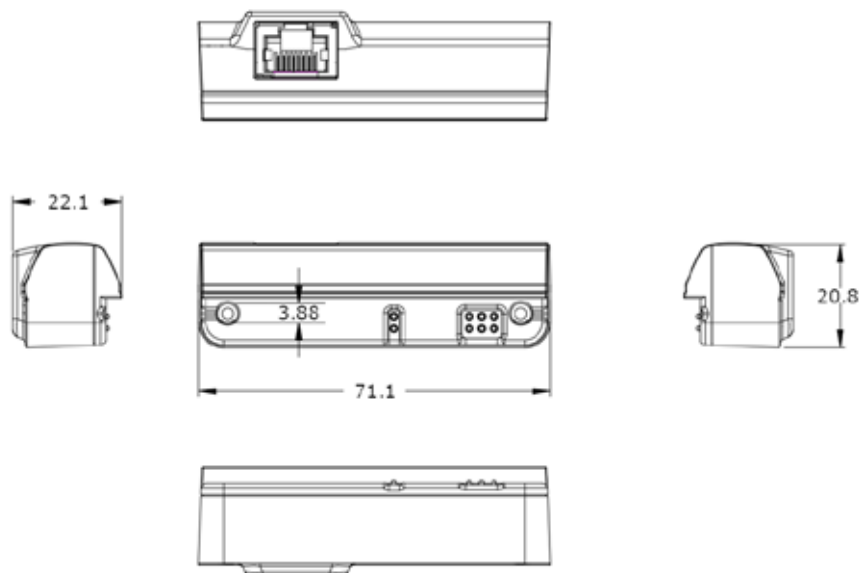
筐体色	黒
防塵防滴	無し
落下耐性	無し
I/O ポート	有線 LAN コネクタ (RJ-45) × 1 (10/100Mbps)
使用環境	タブレット PC 本体使用環境に準ずる
外形寸法	幅 71.1 × 奥行 22.1 × 高さ 20.8mm (突起物含まず)
重量	20g

### 付属品一覧

トルクスネジ (T6 × 9mm) 2 個	本製品を LZ-WB10 に取り付けるのに使用します。
-----------------------	-----------------------------

### 寸法図

Unit : mm



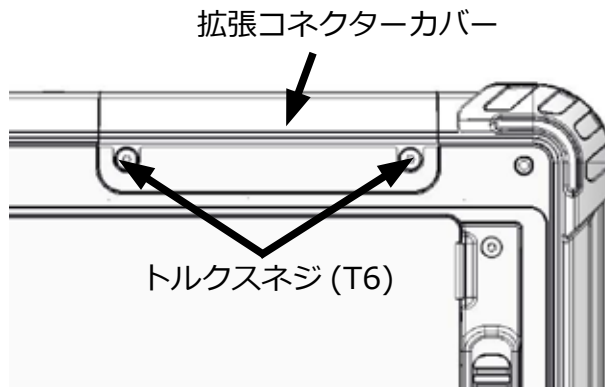
## PC-LZWBLAN01 取り付け手順

---

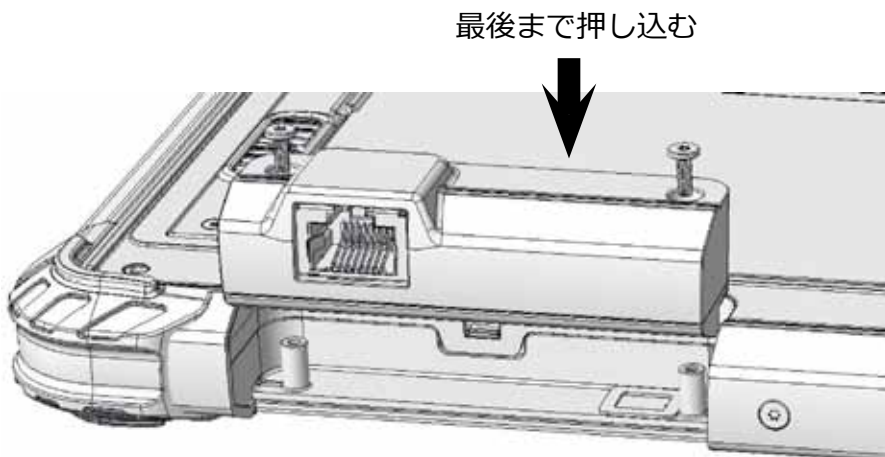
### 【事前準備】

- ・ PC-LZWBLAN01 本体 1 個
- ・ トルクスネジ (T6, 9mm) 2 個 ※製品に同梱しております。
- ・ トルクスドライバー (T6) 1 個 ※お客様にて事前にご準備願います。

(1) LZ-WB10 シリーズのタブレットに標準で取り付けてある拡張コネクタカバーを取り外します。使用しているネジはトルクスネジの T6 サイズです。サイズが合ったトルクスドライバーをご使用ください。



(2) 下図の様な向きで PC-LZWBLAN01 をタブレットに取り付けます。この際に PC-LZWBLAN01 が進まなくなくなるまで、しっかり最後まで押し込んでください。



(3) 最後に PC-LZWBLAN01 に同梱しているトルクスネジを使用し、2 か所をネジ留めしてください。



## 9. PC-LZWBCOM01(COM 拡張コネクタ)

### 使用上のご注意

- LZ-WB10 シリーズに拡張コネクタを取り付ける際は、しっかり最後まで押し込んでからネジ締めしてください。
- LZ-WB10 シリーズの拡張コネクタスロットは、何もつけない状態では使用しないでください。必ず、拡張コネクタカバーか、各種拡張コネクタを取り付けた状態でご使用ください。
- 拡張コネクタカバーを取り外した状態では、製品の角が鋭くなります。ケガにはご注意ください。

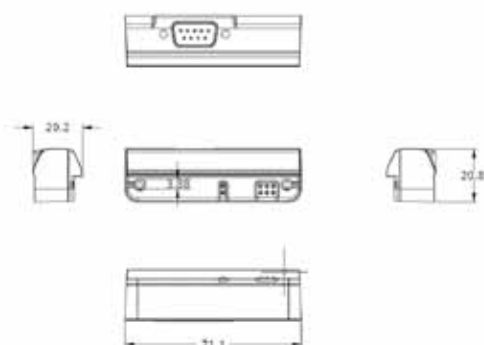
### 仕様

筐体色	黒
防塵防滴	無し
落下耐性	無し
I/O ポート	COM コネクタ (D sub 9pin) × 1 (RS232) ボーレート : MAX 120kbps (115200bps) データフォーマット : - Data bits: 5, 6, 7, and 8 - Stop bits: 1, 1.5, and 2 - Parity: odd, even, mark, space, no parity 信号電圧範囲 出力 : ± 8.7V 入力 : ± 25V
使用環境	タブレット PC 本体使用環境に準ずる
外形寸法	幅 71.1 × 奥行 22.1 × 高さ 20.8mm (突起物含まず)
重量	20g

### 付属品一覧

トルクスネジ (T6 × 9mm) 2 個	本製品を LZ-WB10 に取り付けるのに使用します。
--------------------------	-----------------------------

### 寸法図



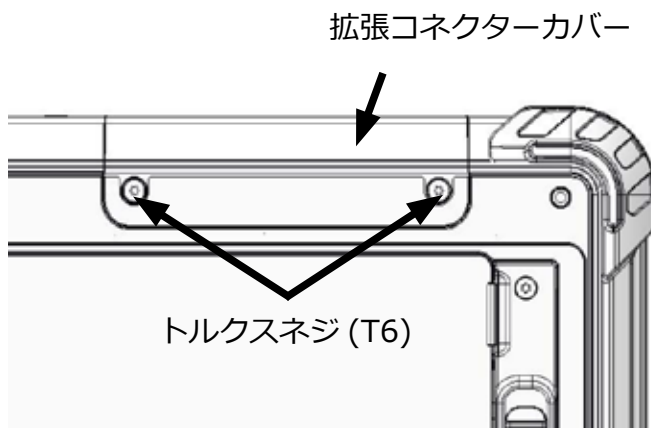
Unit : mm

## PC-LZWBCOM01 取り付け手順

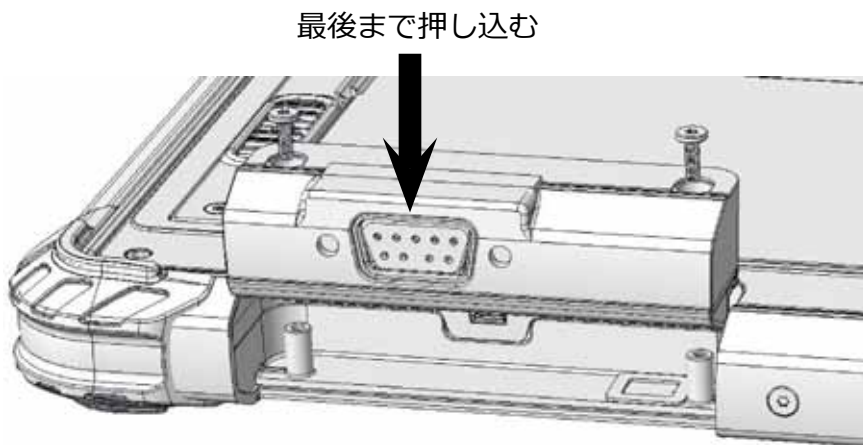
### 【事前準備】

- ・ PC-LZWBCOM01 本体 1 個
- ・ トルクスネジ (T6, 9mm) 2 個 ※製品に同梱しております。
- ・ トルクスドライバー (T6) 1 個 ※お客様にて事前にご準備願います。

(1) LZ-WB10 シリーズのタブレットに標準で取り付けてある拡張コネクタカバーを取り外します。使用しているネジはトルクスネジの T6 サイズです。サイズが合ったトルクスドライバーをご使用ください。



(2) 下図の様な向きで PC-LZWBCOM01 をタブレットに取り付けます。この際に PC-LZWBCOM01 が進まなくなるまで、しっかり最後まで押し込んでください。



(3) 最後に PC-LZWBCOM01 に同梱しているトルクスネジを使用し、2 か所をネジ留めしてください。

## 10. PC-LZWBAC01(AC アダプター)

### 使用上のご注意

- 長期間ご使用にならない場合はコンセントから抜いた状態で保管してください。
- ACアダプターのプラグ部分に大きな力がかからないように取り扱いにはご注意ください。

### 仕様

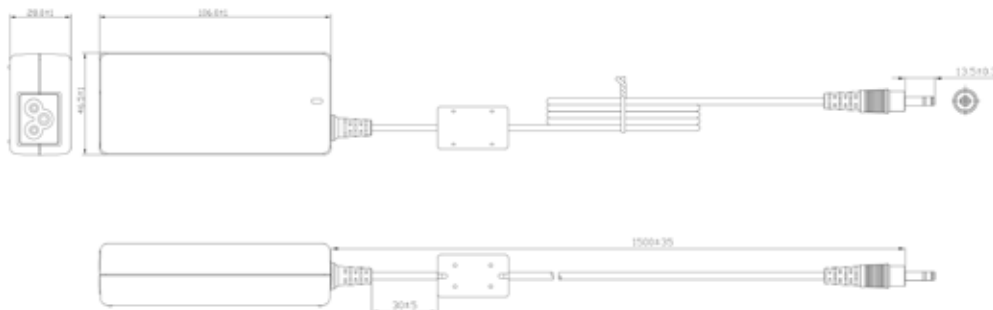
筐体色	黒
防塵防滴	無し
落下耐性	無し
使用環境	動作時 温度：0~40℃ 湿度：20~90% (ただし、結露無きこと) 非動作時 温度：-20~60℃ 湿度：20~90% (ただし、結露無きこと)
入力仕様	90 ~ 264Vac, 47 ~ 63Hz, 1.6Arms(@100Vac)
出力仕様	19V, 3.42A
外形寸法 (ACアダプター部)	幅 106 × 奥行 46.5 × 高さ 28mm (突起物含まず)
ケーブル長	ACアダプター：1.5m、電源ケーブル：1.5m
重量	300g

### 付属品一覧

電源ケーブル	本製品にご使用いただく電源ケーブルです。
--------	----------------------

### 寸法図

Unit : mm





---

Logitec 堅牢タブレット・ユーザーズマニュアル

2024年4月3版 66003040 ユーザーズマニュアル LZ-WB10 シリーズオプション Manual V03

製造元：ロジテック INA ソリューションズ株式会社

---

66003040