

## VESA スタンド

# VESA スタンド ユーザーズマニュアル

**Logitech**

## 目次

ごあいさつ.....	3
1. 本体と付属品の確認.....	5
2. 使用上のご注意.....	6
3. 取付方法.....	6
4. 仕様.....	6
5. 外観と寸法.....	7

# ごあいさつ

この度は弊社製品をお買い上げいただき誠にありがとうございます。本書では製品の設定接続方法、機能や仕様等についてのご説明をいたします。ご使用前に必ずご一読ください。

## ご注意

- ①本書の内容の一部または全部を無断で複製・転載することを禁止させていただきます。
- ②本書の内容に関しては万全を期しておりますが、万一ご不審な点がございましたら、弊社サポート窓口までご連絡願います。
- ③本書に記載されている機種名やソフトウェアのバージョンは本書作成時の情報です。最新情報については、弊社サポート窓口へお問い合わせください。

### ■サポート窓口のご案内

製品に対する技術的な質問や、取扱説明書に対する疑問点は、次の内容をご確認の上、下記までお問い合わせください。

- ①現在の状態（できるだけ詳しく）
- ②製品の名称 / シリアル番号

E-mail: pc-info@logitec.co.jp

- ④本製品の仕様、デザイン及びマニュアルの内容は、製品改良などのために予告なく変更する場合があります。
- ⑤本製品に保存したデータについては、理由を問わず一切の保証はいたしかねます。誤操作、落雷などの自然災害、経年劣化や不慮の事故等による製品故障に備え、重要なデータはあらかじめバックアップ（データの複製）をお願いします。
- ⑥本製品の仕様はお客様の特定の目的に適合することを保証するものではありません。
- ⑦本製品は、人命に関わる設備や機器、および高い信頼性や安全性を必要とする設備や機器（医療関係、航空宇宙関係、輸送関係、原子力関係等）への組み込み等は考慮されていません。これらの設備や機器で本製品を使用したことにより人身事故や財産損害等が発生しても、弊社ではいかなる責任も負いかねます。
- ⑧本製品は日本国内仕様です。海外での使用に関して弊社ではいかなる責任も負いかねます。また弊社では海外使用に関するサービス・サポートは一切行っておりません。
- ⑨本製品を運用した結果による損失、利益の逸失の請求等につきましては、弊社ではいかなる責任も負いかねます。あらかじめご了承ください。

## マニュアル中の表示について

本機を使用するにあたり役に立つ情報の提供や、ハードウェアの破損、故障の可能性の警告のため、次の「メモ」、「重要」、「注意」の3つの記載が本マニュアルでは使用されています。



### メモ

役に立つ情報を記載しています。



### 重要

知っておいていただきたい重要な情報を記載しています。



### 注意

ハードウェアの破損、故障の可能性があることや、問題を回避する方法を説明しています。

# 1. 本体と付属品の確認

---

本体と標準付属品が揃っていることを確認してください。

万一、足りないものがあったり、破損しているものがあった場合は、販売店または弊社サポート窓口までご連絡ください。

## 本体と標準付属品一覧

---

●本体



● VESA 取り付け用ネジ (4本)



## 2. 使用上のご注意

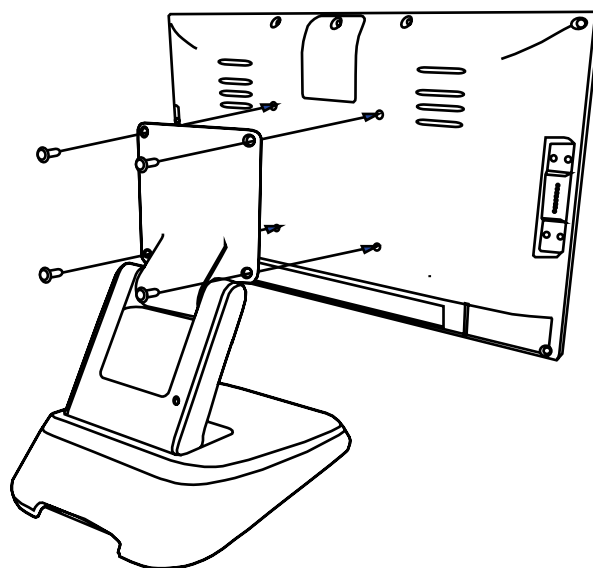
- 本製品は LT-H0315B、LT-HA15B に対応した VESA スタンドです。
- アームを曲げ伸ばしする際には、本体をしっかり固定して行ってください。
- 本オプション品を PC 本体に取付け、固定する際は、必ず付属のネジを使用してください。ネジ穴深さを超えるネジを使用するとネジが本体内に突き抜け、破損する可能性があります。十分にご注意ください。
- 本オプション品を PC 本体に取付ける際は記載の推奨トルク値で締め付けてください。締め付トルクが弱い場合は本体の脱落の可能性があります。また、締め付トルクが強すぎる場合は本体を破損する可能性があります。十分にご注意ください。

⚠️ アームによる指などの挟み込みにご注意ください。

## 3. 取付方法

アームを立て、添付のネジを使用して本体の VESA 穴を通して PC の VESA マウント穴に固定します。(右図参照)

📄 締め付けトルクは仕様欄を参照ください。



## 4. 仕様

筐体色	黒
VESA	VESA100 対応 (100mm × 100mm)
推奨ネジ	M4 × 6mm 4 本使用 (製品に同梱) VESA 締め付け時の推奨トルク : 0.59N・m
使用環境	温度 : 0 ~ 40°C 湿度 : ~ 85% (ただし、結露無きこと)
外形寸法	幅 238.4 × 高さ 231.1 × 奥行 287.4mm (突起物含まず)
耐荷重	5kg
重量	1.9kg

## 5. 外観と寸法

Unit : mm



