

SLIM DESKTOP CUSTOM CONTROLLER

ユーザーズマニュアル

LC-6E Series

目次

本書をお読みいただく前に	1
ごあいさつ	10
製品紹介	11
1. 製品の概要	11
2. 各部の名称と機能	12
はじめて電源を入れるまで	14
3. 製置方向	14
4. 機器の接続	15
5. 電源を ON にします	16
内蔵機器の増設	17
6. カバーの取り外し	17
7. 拡張ボードの取り付け	18
8. セキュリティスロット (丸穴).....	19
トラブルシューティング	20
9. 動作しないときには	20

■本書をお読みいただく前に

本書では製品を正しく安全に使用するための重要な注意事項を説明しています。必ずご使用前にこの注意事項を読み、記載事項にしたがって正しくご使用ください。

- 本書は読み終わった後も、必ずいつでも見られる場所に保管してください。
- 本書の内容の一部又は全部を無断で複製・転載することを禁止させていただきます。
- 本書の内容に関しては万全を期しておりますが、万一ご不審な点がございましたら、弊社テクニカル サポートまでご連絡願います。
- 本書に記載されている機種名やソフトウェアのバージョンは本書作成時の情報です。最新情報については、弊社テクニカルサポートへお問い合わせください。
- 本書に記載の内容は、改良などのために予告なく変更する場合があります。
- 本書に基づいて運用した結果による損失、利益の逸失の請求等につきましては、弊社ではいかなる責任も負いかねますので、あらかじめご了承ください。
- 本書で指定された設定以外にした場合、動作保証外となる場合があります。
- 本書及びリカバリーディスクは、日本語表示を基本にしています。

Sorry. A RecoveryDisc and this reference manual are available in Japanese only.

■取扱い上のご注意

●本製品を正しく安全に使用するために

本書では製品を正しく安全に使用するための重要な注意事項を説明しています。必ずご使用前にこの注意事項を読み、記載事項にしたがって正しくご使用ください。

●表示について

この「取扱い上のご注意」では以下のような表示（マークなど）を使用して、注意事項を説明しています。内容をよく理解してから、本文をお読みください。



危険

◀この表示を無視して取扱いを誤った場合、使用者が死亡または重傷を負う危険が切迫して生じる可能性がある項目です。



警告

◀この表示を無視して取扱いを誤った場合、使用者が死亡または重傷を負う危険性がある項目です。



注意

◀この表示を無視して取扱いを誤った場合、使用者が障害を負う危険性、もしくは物的損害を負う危険性がある項目です。



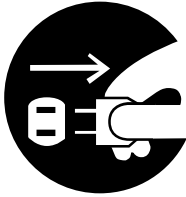
◀三角のマークは、何かに注意しなければならないことを意味します。三角の中には注意する項目が絵などで表示されます。例えば、左図のマークは感電に注意しなければならないことを意味します。



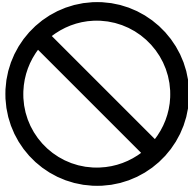
◀丸に斜線のマークは、何かを禁止することを意味します。丸の中には禁止する項目が絵などで表示されます。例えば、左図のマークは分解を禁止することを意味します。



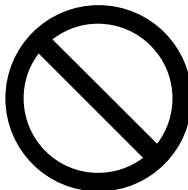
◀塗りつぶしの丸のマークは、何かの行為を行なわなければならないことを意味します。丸の中には行なわなければならない行為が絵などで表示されます。例えば、左図のマークは電源ケーブルをコンセントから抜かなければならないことを意味します。



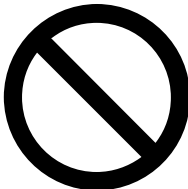
●本製品から異臭や煙が出た時は、ただちに電源を切り、電源プラグをコンセントから抜いて弊社テクニカルサポートにご相談ください。



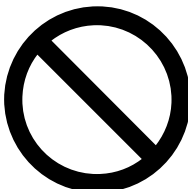
●本製品内部に金属類を差し込まないでください。また、水や油などの液体が入らないように注意してください。故障・感電・火災の原因となります。
※万一異物が入った場合は、ただちに電源を切り弊社テクニカルサポートにご相談ください。



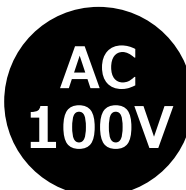
●本製品の上に重量物を置かないでください。故障の原因となります。



●高温・多湿の場所、長時間直射日光の当たる場所、ほこりの多い場所での使用や保管は避けてください。また、周辺の温度変化が激しいと内部結露によって感電・故障・火災の原因となります。



●本製品には正弦波以外で出力される電源（UPS（無停電電源装置）や車載用 AC 電源など）に接続しないでください。火災の原因となります。



●電源ケーブル・AC アダプター・充電器は必ず製品仕様に合わせた正しい電源電圧のコンセントに接続してください。火災・故障の原因となります。



●電源ケーブル・ACアダプター・充電器は破損しないように十分ご注意ください。コネクタはしっかりと差し込んで使用してください。ケーブル部分を持って抜き差しすると、断線や被覆が破れて感電や火災の原因となります。



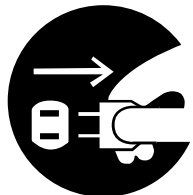
●電源ケーブル・ACアダプター・充電器のケーブルは必ず伸ばした状態で使用してください。束ねたり、ケーブルの上に物を乗せた状態で使用すると、過熱による火災の原因となります。



●電源ケーブル・ACアダプター・充電器は必ず製品付属か弊社指定の物をご使用ください。また、本製品に付属の電源ケーブル・ACアダプター・充電器を他の製品に使用しないでください。火災や故障の原因となる可能性があります。



●電源ケーブル・ACアダプター・充電器はなるべくコンセントに直接接続してください。タコ足配線や何本も延長したテーブルタップの使用は火災や感電の原因となります。



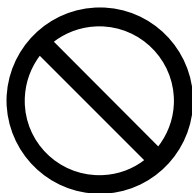
●本製品を長期間使用しない場合は、電源ケーブル・ACアダプター・充電器のプラグをコンセントから抜いておいてください。火災や故障の原因となります。



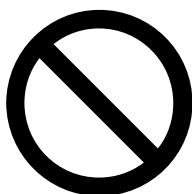
●各コネクタとの接続を間違わないようご注意ください。誤ったコネクタや向きを間違えて無理に差し込みますと破損や故障の原因となります。



●本製品は静電気に影響を受ける部品が搭載されています。コネクタの接点部分やポートなどに素手で触れないでください。故障や誤動作の原因となります。



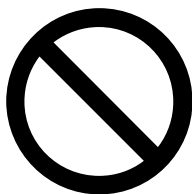
●本製品を引火性ガスの発生する場所で使用したり、置いたりしないでください。火災の原因となります。



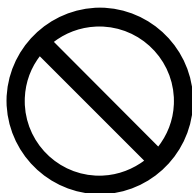
●本製品を油煙や腐食性ガスが発生する環境で使用・保管しないでください。故障の原因となります。



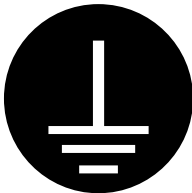
●本製品を高温または低温環境下で使用した後に触れる際には手袋などを使用して触れる様にしてください。けがややけどの原因となります。



●動作温度範囲内であっても、急激な温度変化にさらさないでください。故障の原因となります。



●梱包に使用している袋類は、お子様の手の届く所に置かないでください。口に入れたり、頭にかぶったりすると、窒息の原因となります。



●本製品はアース付きのコンセントに接続してください。アース接続しないで使用すると、万一漏電した場合に、感電の原因となります。アースネジ付のコンセントが利用できない場合は、お近くの電気店もしくは電気工事士の資格をもつ人に、アースネジ付コンセントの取り付けについてご相談ください。電源ケーブルを抜くときは、先に電源プラグを抜いてからアース線を外してください。

 **警告**



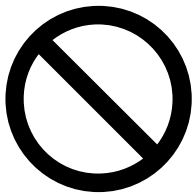
●濡れた手で本製品を扱わないでください。感電の原因となります。



●設置や移動の際は本製品を両手で持ち、足元へ落とさないようにご注意ください。



●本製品を使用する場合には正しい向きで設置してください。転倒により、ケガの原因や本製品の破損の原因となります。



●本製品の通風孔をふさがないでください。過熱による火災や故障の原因となります。



●本製品内部には感電の危険性がある場所があります。カバーを開くときは、必ず本製品の電源を OFF (切) にして、電源ケーブルプラグやバッテリーパックを抜いてしばらく放置してから行ってください。感電や故障の原因となります。



●本体の強制電源断（電源スイッチの長押し・電源タップによる電源 OFF 等）は、本体がフリーズして反応がない場合にのみ使用ください。むやみに使用すると動作不良やデータ消失の原因となります。また、この操作で日付・時刻がずれる場合があります。



●本製品を継続してご使用になる場合には、定期的なデータのバックアップを行ってください。



●本体の電源を一度 OFF(切) にした時は 30 秒以上経過してから ON(入) にしてください。誤動作などの原因となります。



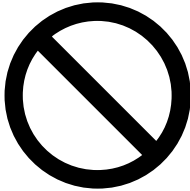
●本体が汚れた場合は必ず電源を切ってから、柔らかい布に水または中性洗剤を含ませ軽くふいてください。（本体内に垂れ落ちるほど含ませないように気をつけてください）揮発性の薬品（ベンジン・シンナーなど）を用いますと、変形や変色の原因となります。



●本製品には、有寿命品が含まれております。コンデンサ等の経時による劣化（感度低下・機能低下など）生じた場合は、保証期間でも有償修理となります。



●本製品には、バッテリーなど消耗品が含まれています。消耗品は使用環境・使用時間・時間の経過に伴って劣化・消耗し、動作が不安定になる原因となります。本製品を安定してお使い続けていただくためには、一定の期間で消耗品の交換をお客様にておこなってください。



●本製品は、衝撃や振動の加わる場所、または加わりやすい場所での使用や保管は避けてください。故障の原因となります。また、本製品が振動により落下することでのけがの原因となります。



●本製品をラジオ・テレビ等の近くで使用しますと、ノイズを与える事があります。また、近くに強い電磁波を発生する装置がありますと本製品が誤動作する可能性があります。必ず離してご使用ください。



●本製品は内部にリチウム電池（一次電池）を使用しております。リチウム電池は放電能力が高く、電池の寿命が切れるまで一定の電圧を維持する特性を持っています。水への投げ込み・加熱・分解等はお止めください。故障・破裂など予期しない事故の原因となります。リチウム電池は二次電池ではないため、充電することはできません。



●本製品を使用して、サウンドを再生する場合には、必ず最初に音量を最小にして、適切なレベルまで少しずつ上げてください。これを行わないと機器や聴覚に障害をもたらす原因となります。特にヘッドフォンを使用する場合は、必ず最初にヘッドフォンを耳から離れた状態で音量を確認してください。

■製品を正しく使用するために

- 本製品の仕様、デザイン等は、製品改良などのために予告なく変更する場合があります。
- 本製品を運用した結果による損失、利益の逸失の請求等につきましては、弊社ではいかなる責任も負いかねます。あらかじめご了承ください。
- 本製品に保存したデータについては、理由を問わず一切の保証はいたしかねます。誤操作、落雷などの自然災害、経年劣化や不慮の事故等による製品故障に備え、重要なデータはあらかじめバックアップ（データの複製）をお願いします。
- 本製品は、人命に関わる設備や機器、および高い信頼性や安全性を必要とする設備や機器（医療関係、航空宇宙関係、輸送関係、原子力関係等）への組み込み等は考慮されていません。これらの設備や機器で本製品を使用したことにより人身事故や財産損害等が発生しても、弊社ではいかなる責任も負いかねます。
- 本製品の仕様は、搭載されたハードウェア・ソフトウェアの機能が全て使用できる事を保証するものではありません。また、本製品に接続した全ての機器の動作を保証するものではありません。
- 本製品は日本国内仕様です。海外での使用に関して弊社ではいかなる責任も負いかねます。また弊社では海外使用に関するサービス・サポートは一切行っていません。
- 通風孔や、各コネクタのチリ・ホコリ等は定期的に取り除いてください。
- 本製品の寿命は1日8時間、1週間5日稼働で約5年です。

■お問い合わせ窓口

技術的なお問い合わせ（テクニカルサポート）、修理受付窓口に関しては、付属の保証書に記載しています。

■保証と修理について

- 本製品に保証書を付属しています。記載内容をご確認の上、大切に保管してください。
- 保証期間は保証書に記載されています。ご購入日より有効です。
- 修理依頼なされる場合、修理品については、弊社修理受付窓口にお送りいただくかお求めいただいた販売店へご相談ください。故障かどうか判断がつかない場合は、弊社テクニカルサポートにお問い合わせください。
- 保証期間中の修理につきましては、保証書に記載の規定に従い修理いたします。保証期間終了後の修理につきましては、お客様のご要望により有償修理しています。ただし、製品終息後の経過期間によっては、部品確保等の問題から修理できない場合がありますので、あらかじめご了承ください。
- 補修用性能部品（製品の機能を維持するための部品）の最低保有期間は、製品出荷後5年間です。（保有期間内でも、互換パーツでの修理や修理に代わって同等品へ交換する場合があります。）

■ 本製品使用上のご注意

- 高温環境で継続的に使用すると製品寿命が短くなります。
- 本製品は経年劣化や設置場所により、色落ち・変色等が発生する可能性があります。製品の使用に影響ありません。

■ 廃棄・譲渡時のデータ消去に関するご注意

本製品を廃棄等される際には、以下の事項にご注意ください。

- 本製品を廃棄する際、内蔵ストレージに記録されたお客様のデータが再利用され、重要なデータが読みとられ、予期しない用途に使用される恐れがあります。
- 内蔵ストレージに記録されたデータは、「削除」や「フォーマット」を行っただけではデータが消えたように見えるだけで、特殊なソフトウェアなどを使うことにより、消したはずのデータが再生されることがあります。
- 本製品に記録されたソフトウェアを消去することなく本製品を譲渡しますと、ソフトウェアライセンス使用許諾契約に抵触する場合がありますのでご注意ください。

これらより、内蔵ストレージ上のデータが第三者に流出することがないように廃棄時には全データの消去の対策をお願いいたします。消去するためには、専用ソフトウェアあるいはデータ消去サービス（共に有償）を利用するか、搭載された記憶装置を物理的に破壊して、読めなくすることを推奨します。

ごあいさつ

この度は本製品をお買い上げいただきまして、誠に有り難うございます。本書は本製品に関する設定／接続方法、機能／仕様等についてのご説明をいたしますので、ご使用前に必ずご一読いただきますようお願いいたします。

ご注意

- ①本製品の仕様、デザイン及びマニュアルの内容については、製品改良などのために予告なく変更する場合があります。
- ②本製品を使用して収納したデータが、ハードウェアの故障、誤動作、その他どのような理由によって破壊された場合でも、保証はいたしかねます。万一に備えて、重要なデータはあらかじめバックアップするようにお願いいたします。
- ③本製品の仕様は、お客様の特定の目的に適合することを保証するものではありません。
- ④本製品は、人命に関わる設備や機器、および高い信頼性や安全性を必要とする設備や機器（医療関係、航空宇宙関係、輸送関係、原子力関係等）への組み込み等は考慮されていません。これらの設備や機器で本製品を使用したことにより人身事故や財産損害等が発生しても、いかなる責任も負いかねます。
- ⑤本製品は日本国内仕様ですので、本製品を日本国外で使用された場合、いかなる責任も負いかねます。また、海外での（海外に対してを含む）サービスおよび技術サポートを行っておりません。

製品紹介

1. 製品の概要

本製品はスリムデスクトップのカスタムコントローラです。
ミドルタワー（当社）に比べて容積がわずか 20% のスリムデスクトップです。

■本製品の特徴

- 1) 縦置き、横置きどちらにも対応しております。
- 2) Low Profile 規格の拡張ボードを取り付け可能です。
- 3) 基本モデルは、マイクロソフト社の Windows をプレインストールしています。



ご注意

- ・ 取り付け可能な拡張ボードの長さ（奥行き）は、拡張スロット毎に制限があります。製品仕様をご覧ください。
 - ・ Windows がプレインストールされている場合、本製品の基本的な機能を使用するためのアプリケーションやドライバーソフトウェアが内蔵ストレージ内にプレインストールされています。本製品付属のディスクには、本製品以外の環境で使用するためのソフトウェアが含まれていますが、プレインストールされていないソフトウェアに関しては保証外です。ご了承ください。
-

2. 各部の名称と機能

① **USB2.0 (Type-A) × 2**

USB 2.0に対応したUSBポートです。

② **USB 5Gbps (USB3.2 Gen1) Type-A × 2**

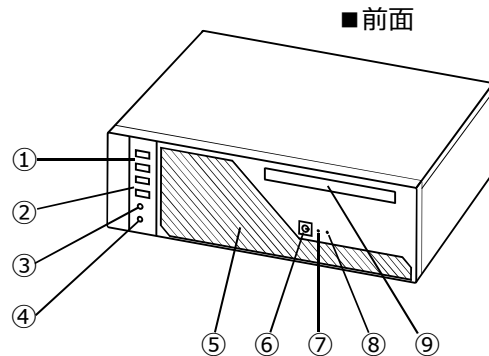
USB 5Gbps (USB3.2 Gen1)に対応したUSBポートです。

③ **サウンドコネクタ (Line Out)**

スピーカーなどを接続します。

④ **サウンドコネクタ (Mic In)**

マイクなどを接続します。



⑤ **通風孔 (前面)**

本製品内部の排熱に必要な穴です。

⑥ **電源スイッチ**

本製品の電源を ON (入) / OFF (切) するスイッチです。

⑦ **電源表示ランプ**

本製品の電源が ON (入) のときに白色点灯します。消費電力を節約する省電力状態では点滅します。

⑧ **アクセス表示ランプ**

本製品の内蔵ストレージに対して、読み書きの動作 (アクセス) が行われているときに橙色点灯します。

⑨ **5.25 インチスリムベイ (外部)**

カスタム仕様によって、搭載品が異なります。



ご注意

- ・製品仕様、あるいはカスタム仕様によっては、USBポート数に制限がございます。
- ・製品仕様、あるいはカスタム仕様によっては、サウンドコネクタが使用できない制限がございます。

⑩ 左側面カバー

拡張スロットへ拡張ボードを増設するときなどに、ここを開けます。

詳細は「6. カバーの取り外し」を参照ください。

横置きの場合は、この面を上方にします。

輸送する場合は、この面を上方にして梱包します。

⑪ カバークリップ

左側面カバーを外すときに使用します。

詳細は「6. カバーの取り外し」を参照ください。

⑫ セキュリティスロット(角穴)

セキュリティワイヤーロックを取り付けることができます。

⑬ セキュリティスロット(丸穴)

セキュリティワイヤーを取り付けることができます。

⑭ 通風孔(背面)

本製品内部の排熱に必要な穴です。

⑮ I/O パネル

本製品の主要なポートが配置されています。

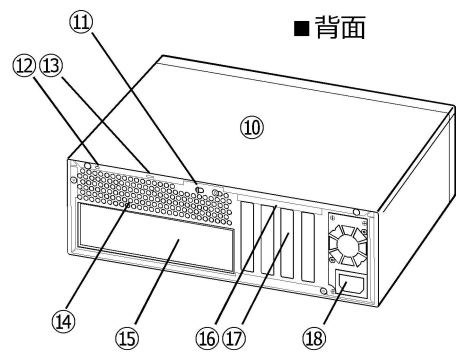
⑯ 拡張スロット固定金具**⑰ 拡張スロット**

拡張ボードを増設するときを使用します。詳細は「7. 拡張ボードの取り付け」を参照ください。

内側から順番に拡張スロット0、1、2、3です。

⑱ 電源コネクタ

電源ケーブルを接続します。

**重要なお注意**

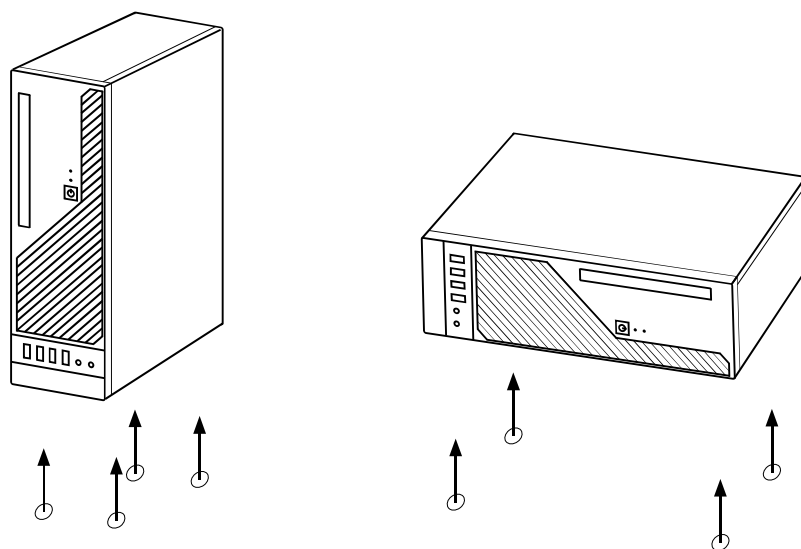
左側面カバーを外す前に、本製品の電源を OFF(切)にし、電源ケーブルを外してください。

はじめて電源を入れるまで

ここでは本製品の設置から、本製品に各種機器を接続する方法、本製品の電源を ON (入) にして、Windows のセットアップを開始するまでの手順を説明します。

3. 設置方向

本製品は縦置き、横置き、いずれも可能です。設置方向に合わせて付属のゴム足を貼り付けてください。排熱のための通風孔をふさがないように、設置ください。



4. 機器の接続

- 1) キーボード、マウス、ディスプレイ（モニター）を接続します。
- 2) 必要に応じて、スピーカー、マイク等を接続します。
- 3) イーサネット LAN に接続するために、LAN ケーブルを用意します。LAN ケーブルの一方をイーサネット HUB 等に接続し、もう一方を本製品に接続できるよう準備しておきます。**まだ本製品に LAN ケーブルを接続しません。**



ご注意

- ・基本モデルは、マイクロソフト社の Windows をプレインストールしています。インストール済みの Windows や、アプリケーションによってはライセンス認証（アクティベーション）が必要な場合があります。LAN ケーブルはそのライセンス認証のために必要です。
 - ・ライセンス認証の他にも、アップデートが必要な場合がありますので、その際も LAN ケーブルが必要です。
-

- 4) カスタマイズ仕様によっては、以上の機器の他にも接続しなければならない機器があります。製品仕様によって、それらの機器（やケーブルなど）を接続します。



ご注意

Windows のセットアップ後に、拡張ボードなどの機器を接続しセットアップします。お使いになる機器によって、その取り扱い方法が異なります。

5. 電源を ON にします



ご注意



付属の電源ケーブルは、100V の日本国内用です。



ご注意

電源ケーブルを接続することで、電源スイッチに触れることなく本製品の電源が ON (入) する BIOS 設定があります。またその設定のカスタマイズ仕様の製品もあります。

- 1) 接続したディスプレイの電源スイッチを ON (入) にします。
- 2) 本製品の電源コネクタに電源ケーブルを接続し、もう一方 (の電源ケーブルプラグ) をコンセントに接続します。
- 3) 本製品の電源スイッチを ON (入) にします。

本製品や、接続機器に問題がなければ、本製品の電源を ON (入) にすると、以下のような流れでセットアップが始まります。

- 4) 電源表示ランプが点灯します。
- 5) ディスプレイに起動画面が表示されます。
- 6) 基本モデルでは、Windows のセットアップが始まります。

もしも、セットアップが始まらない場合には、「9. 動作しないときには」を参照ください。

- 7) セットアップが完了しましたら、接続機器のマニュアルに従って、一つずつ接続し、それらの機器をセットアップします。

内蔵機器の増設

6. カバーの取り外し



重要なご注意



・左側面カバーを外す前に、本製品の電源を OFF（切）にし、電源ケーブルを外してください。



・電源切断直後は、本製品内部に高温な部分や箇所があります。



・本製品内部には、鋭利な箇所があります。
手袋をするなど、体を保護し、ケガせぬよう注意して作業してください。



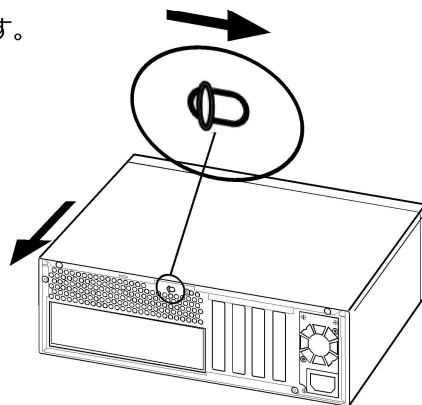
・本製品内部には、静電気に弱い部品があります。
体内の静電気を除去してから作業してください。また、本製品の不要な部分にはなるべく触れないでください。

1) 左側面カバーを上方にして本製品を水平な場所に置きます。

2) カバークリップを**矢印の向き**に押します。

3) カバークリップを押したまま、
左側面カバーを**背面側にスライド**し、
ゆっくりと持ち上げます。

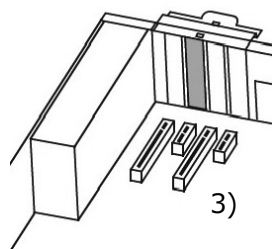
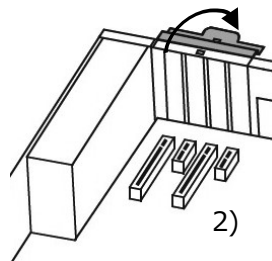
4) カバーを取り付ける場合は、
カバークリップを押したまま、左側面カバー
を前面側にスライドします。



7. 拡張ボードの取り付け

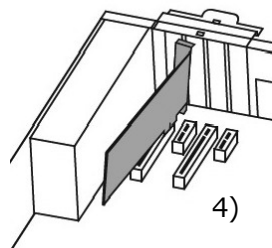
本製品には拡張スロットがあり、各スロットに対応した Low Profile 規格の拡張ボードを取り付けることができます。

- 1) 左側面カバーを外します。
詳細は「6. カバーの取り外し」を参照ください。
- 2) 拡張スロット固定金具を矢印の向きに回転させます。
- 3) 拡張スロットの目隠し板を折り取ります。



重要なお注意

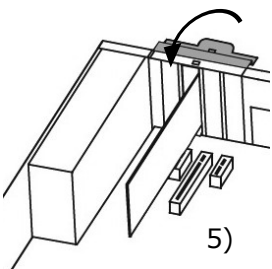
- ・目隠し板を折り取るとき、内部の部品に接触しないようご注意ください。
- ・本製品内部には、鋭利な箇所があります。手袋をするなど、体を保護し、ケガせぬよう注意して作業してください。



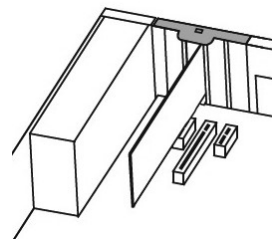
- 4) 拡張ボードを拡張スロットにセットします。

ご注意

- ・拡張スロットによっては、拡張ボードをロックする機構が付いています。確実にロックされていることを確認してください。



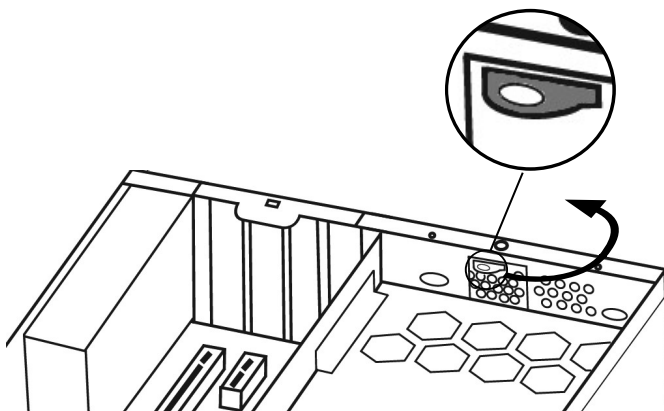
- 5) 拡張スロット固定金具を元に戻します。
- 6) 左側面カバーを取り付けます。
詳細は「6. カバーの取り外し」を参照ください。



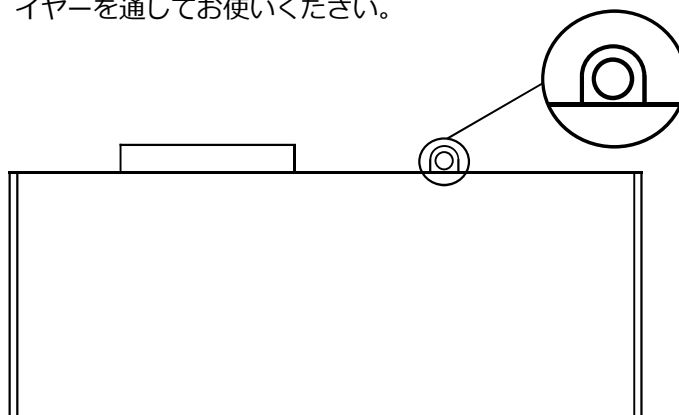
8. セキュリティスロット (丸穴)

セキュリティスロット (丸穴) は、本製品の内側に格納されています。セキュリティワイヤーをお使いになるには背面側に押し出し、お使いにならない場合には押し込むことで格納できます。

- 1) カバーを外します。詳細は「6. カバーの取り外し」を参照ください。
- 2) セキュリティスロット金具を、本製品の内側から背面に向けて押し出します。



- 3) カバーを取り付けます。詳細は「6. カバーの取り外し」を参照ください。
- 4) セキュリティスロットが背面に準備できました。この丸穴にセキュリティワイヤーを通してお使いください。



ご注意

セキュリティワイヤーを取り付けている間、カバーを外すことができません。

トラブルシューティング

9. 動作しないときには

- **電源スイッチを押しても、電源表示ランプが点灯しない。**
 - ・電源ケーブルの接続状態、コンセントの状態を確認してください。
 - ・拡張ボードの取り付け後であれば、拡張ボードを外して確認してください。
 - ・異常が発見できない場合は、修理をご依頼ください。
- **ディスプレイに何も表示されない。**
 - ・ディスプレイの接続が正しいかどうか確認してください。
 - ・ディスプレイの電源状態を確認してください。
 - ・拡張ボードを接続した場合は、拡張ボードを外して確認してください。
- **ディスプレイに何も表示されず、電源表示ランプが点滅している。**
 - ・省電力状態を示しています。省電力へ移行するまでの時間やその無効化など、設定条件を調整してください。
 - ・マウスを動かしたり、キーボードのどれかのキーを押すことで、省電力状態から復帰する場合があります。それでも復帰しない場合は、電源スイッチを ON(入) にします。
- **リカバリー後に Windows が起動しない。**
 - ・正しく BIOS を設定し、再度リカバリーを試みてください。
 - ・リカバリー直後に正しい起動ドライブから起動するよう設定してください。
- **起動時に停止してしまう。**
 - ・正しい起動ドライブから起動するように設定してください。
 - ・USB フラッシュメモリー（ドライブ）を USB ポートに接続したままではないかご確認ください。
- **マウスカーソルが表示されない。**
 - ・マウスコネクタの接続状態をご確認ください。
- **USB 機器が認識されない。動かない。**
 - ・USB ハブを介して接続していないか確認してください。USB キーボードなどは USB ハブ経由で接続していると、正常に動作しない場合があります。USB ポートに直接接続してください。

- **光ディスクドライブにセットしたディスクを読むことができない。**
 - ・裏返しなどの異常な状態でセットしていないか確認してください。
 - ・セットしたディスクは、本製品でサポートしているものか確認してください。
- **電源は OFF（切） だが、電源ユニットから音がする。**
 - ・これは異常ではありません。電源ケーブルプラグをコンセントに接続した状態であれば、本製品は電源スイッチを押すことでいつでも電源が ON（入）になる準備が整っています。このとき電源ユニットから小さな音を発することがあります。
- **異常な音がする。**
 - ・拡張ボードの取り付け後であれば、拡張ボードを外して確認してください。
 - ・筐体内部のファンに、ケーブルが触れていないか確認してください。
 - ・キーボードを接続していない場合、電源 ON（入）直後に異常を知らせるブザーが鳴る製品もあります。（製品仕様によります）
 - ・原因が発見できない場合は、修理をご依頼ください。
- **スピーカーから音が聞こえない。鳴らない。**
(サウンド機能の搭載製品のみ)
 - ・スピーカーの接続状態、スピーカーの電源状態を確認してください。
 - ・出力ポートがデジタルであったり、アナログであったりと、正しく設定されているか、確認してください。
 - ・ボリュームを徐々に大きく調整してください。

Windows はマイクロソフト企業グループの商標です。

ユーザーズマニュアル