

堅牢タブレット

LZ-WA10M, LZ-WA10L シリーズオプション ユーザーズマニュアル

Logitech

目次

本書をお読みいただく前に	3
取り扱い上のご注意	3
製品を正しく使用するために	7
1. PC-LZWADTCR02(デスクトップクレードル)	9

■本書をお読みいただく前に

本書では製品を正しく安全に使用するための重要な注意事項を説明しています。必ずご使用前にこの注意事項を読み、記載事項にしたがって正しくご使用ください。

- 本書は読み終わった後も、必ずいつでも見られる場所に保管してください。
- 本書の内容の一部又は全部を無断で複製・転載することを禁止させていただきます。
- 本書の内容に関しては万全を期しておりますが、万一ご不審な点がございましたら、弊社テクニカルサポートまでご連絡願います。
- 本書に記載されている機種名やソフトウェアのバージョンは本書作成時の情報です。最新情報については、弊社テクニカルサポートへお問い合わせください。
- 本書に記載の内容は、改良などのために予告なく変更する場合があります。
- 本書に基づいて運用した結果による損失、利益の逸失の請求等につきましては、弊社ではいかなる責任も負いかねますので、あらかじめご了承ください。
- 本書で指定された設定以外にした場合、動作保証外となる場合があります。
- 本書及びリカバリーディスクは、日本語表示を基本にしています。

Sorry. A RecoveryDisc and this reference manual are available in Japanese only.

■取扱い上のご注意

●本製品を正しく安全に使用するために

本書では製品を正しく安全に使用するための重要な注意事項を説明しています。必ずご使用前にこの注意事項を読み、記載事項にしたがって正しくご使用ください。

●表示について

この「取扱い上のご注意」では以下のような表示（マークなど）を使用して、注意事項を説明しています。内容をよく理解してから、本文をお読みください。



危険

◀この表示を無視して取扱いを誤った場合、使用者が死亡または重傷を負う危険が切迫して生じる可能性がある項目です。



警告

◀この表示を無視して取扱いを誤った場合、使用者が死亡または重傷を負う危険性がある項目です。



注意

◀この表示を無視して取扱いを誤った場合、使用者が障害を負う危険性、もしくは物的損害を負う危険性がある項目です。



◀三角のマークは、何かに注意しなければならないことを意味します。三角の中には注意する項目が絵などで表示されます。例えば、左図のマークは感電に注意しなければならないことを意味します。



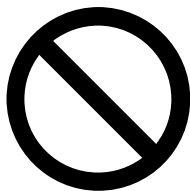
◀丸に斜線のマークは、何かを禁止することを意味します。丸の中には禁止する項目が絵などで表示されます。例えば、左図のマークは分解を禁止することを意味します。



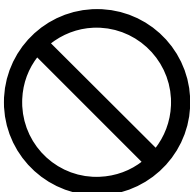
◀塗りつぶしの丸のマークは、何かの行為を行なわなければならないことを意味します。丸の中には行なわなければならない行為が絵などで表示されます。例えば、左図のマークは電源コードをコンセントから抜かななければならないことを意味します。



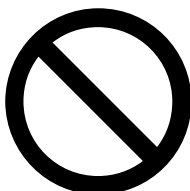
警告



●本体内部に金属類を差し込まないでください。また、水や油などの液体が入らないように注意してください。故障・感電・火災の原因となります。
※万一異物が入った場合は、ただちに電源を切り弊社テクニカルサポートにご相談ください。



●本体の上に重量物を置かないでください。故障の原因となります。



●高温・多湿の場所、長時間直射日光の当たる場所、ほこりの多い場所での使用や保管は避けてください。また、周辺の温度変化が激しいと内部結露によって感電・故障・火災の原因となります。

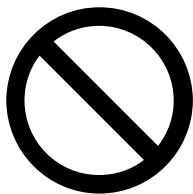


●各コネクタとの接続を間違わないようご注意ください。誤ったコネクタや向きを間違えて無理に差し込みますと破損や故障の原因となります。

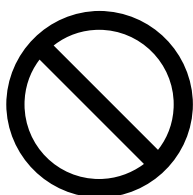


●本製品は静電気に影響を受ける部品が搭載されています。コネクタの接点部分やポートなどに素手で触れないでください。故障や誤動作の原因となります。

警告



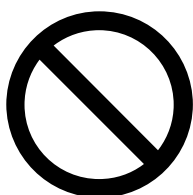
●本製品を引火性ガスの発生する場所で使用したり、置いたりしないでください。火災の原因となります。



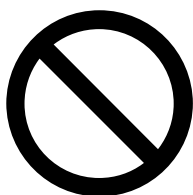
●本製品を油煙や腐食性ガスが発生する環境で使用・保管しないでください。故障の原因となります。



●本製品を高温または低温環境下で使用した後に触れる際には手袋などを使用して触れる様にしてください。けがややけどの原因となります。



●動作温度範囲内であっても、急激な温度変化にさらさないでください。故障の原因となります。



●梱包に使用している袋類は、お子様の手の届く所に置かないでください。口に入れたり、頭にかぶったりすると、窒息の原因となります。



●濡れた手で本製品を扱わないでください。感電の原因となります。

警告



●本製品を使用する場合には正しい向きで設置してください。転倒により、ケガの原因や本製品の破損の原因となります。



●本製品は絶対に分解・改造しないでください。感電や故障の原因となります。分解の必要が生じた場合は弊社テクニカルサポートにご相談ください。

注意



●本体が汚れた場合は必ず電源を切ってから、柔らかい布に水または中性洗剤を含ませ軽くふいてください。(本体内に垂れ落ちるほど含ませないよう気をつけてください) 揮発性の薬品(ベンジン・シンナーなど)を用いますと、変形や変色の原因となります。



●本製品は、衝撃や振動の加わる場所、または加わりやすい場所での使用や保管は避けてください。故障の原因となります。また、本製品が振動により落下することでケガの原因となります。



●本製品をラジオ・テレビ等の近くで使用しますと、ノイズを与える事があります。また、近くに強い電磁波を発生する装置があると本製品が誤動作する可能性があります。必ず離してご使用ください。

■製品を正しく使用するために

- 本製品の仕様、デザイン等は、製品改良などのために予告なく変更する場合があります。
- 本製品を運用した結果による損失、利益の逸失の請求等につきましては、弊社ではいかなる責任も負いかねます。あらかじめご了承ください。
- 本製品に保存したデータについては、理由を問わず一切の保証はいたしかねます。誤操作、落雷などの自然災害、経年劣化や不慮の事故等による製品故障に備え、重要なデータはあらかじめバックアップ（データの複製）をお願いします。
- 本製品は、人命に関わる設備や機器、および高い信頼性や安全性を必要とする設備や機器（医療関係、航空宇宙関係、輸送関係、原子力関係等）への組み込み等は考慮されていません。これらの設備や機器で本製品を使用したことにより人身事故や財産損害等が発生しても、弊社ではいかなる責任も負いかねます。
- 本製品の仕様は、搭載されたハードウェア・ソフトウェアの機能が全て使用できる事を保証するものではありません。また、本製品に接続した全ての機器の動作を保証するものではありません。
- 本製品は日本国内仕様です。海外での使用に関して弊社ではいかなる責任も負いかねます。また弊社では海外使用に関するサービス・サポートは一切行っておりません。
- 通風孔や、各コネクタのチリ・ホコリ等は定期的に取り除いてください。
- 本製品の寿命は1日8時間、1週間5日稼働で約5年です。

■お問い合わせ窓口

技術的なお問い合わせ（テクニカルサポート）、修理受付窓口に関しては、製品添付の保証書に記載されています。

■保証と修理について

- 本製品には保証書が添付されています。記載内容をご確認の上、大切に保管してください。
- 保証期間は保証書に記載されています。ご購入日より有効です。
- 修理を依頼される場合、修理品については、弊社修理受付窓口にお送りいただくかお求めいただいた販売店へご相談ください。故障かどうか判断がつかない場合は、弊社テクニカルサポートにお問い合わせください。
- 保証期間中の修理につきましては、保証書に記載の規定に従い修理いたします。保証期間終了後の修理につきましては、お客様のご要望により有償修理しています。ただし、製品終息後の経過期間によっては、部品確保等の問題から修理できない場合がありますので、あらかじめご了承ください。
- 補修用性能部品（製品の機能を維持するための部品）の最低保有期間は、製品出荷後約5年間です。（保有期間内でも、互換パーツでの修理や修理に代わって同等品へ交換する場合があります。）

■ 本製品使用上のご注意

- 高温環境で継続的に使用すると製品寿命が短くなります。
- 本製品は経年劣化や設置場所により、色落ち・変色等が発生する可能性があります、製品の使用に影響ありません。
- 本製品の特殊環境性能（耐衝撃落下性能、耐振動性能、防塵防滴性能等）は製品の無破損、無故障を保証するものではありません。
- オプション品の取付や本体の固定でネジを使用する際は、マニュアルに記載のネジ径で、ネジ穴深さを超えない長さのネジを使用してください。ネジ穴深さを超えるネジを使用するとネジが本体内に突き抜け、破損する可能性があります。十分にご注意ください。
- 本製品を消毒・清掃するには以下の薬剤を柔らかい布にしみこませ、本体を拭う様にして消毒してください。また、薬剤の使用に関しては、当該薬剤の使用用途・注意事項をご確認のうえ、ご使用ください。
 - ※電極部の消毒・清掃には下記薬剤を使用しないでください。
 - ・イソプロピルアルコール（70%）
 - ・エタノール（75%）

1. PC-LZWADTCR02(デスクトップクレードル)

使用上のご注意

- LZ-WA10 シリーズ以外のタブレットをデスクトップクレードルに接続しないでください。故障の原因となります。
- タブレットをデスクトップクレードルに着脱する際は、正面から両手で着脱してください。
- デスクトップクレードルには最大出力 45W 以上の USB PD (Power delivery) 正規認証 AC アダプターをご使用ください。それ以外を使用されますと故障の原因となります。
- デスクトップクレードルの各機能は、AC アダプターで電力を供給しなければご使用になりません。
- デスクトップクレードルにタブレットを装着すると、ディスプレイを繋いでいない状態でも、タブレットはマルチディスプレイとして認識します。ご使用になるアプリケーションの動作への影響につきましては、事前に検証いただくことをお勧めします。
- 水滴等がピンへ触れると故障の原因になりますのでタブレット装着・脱着する際には、水滴等を拭き取った上で行ってください。

仕様

筐体色	黒
防塵防滴	無し
電源	USB Type-C (45W 以上 USB PD 正規認証品) ※本製品には AC アダプターは添付しません。
I/O ポート	USB 2.0(Type-A) ポート× 2 (背面× 2)
	有線 LAN コネクタ (RJ-45) × 1 (10/100Mbps)
	VGA ポート× 1 (800 × 600, 1280 × 600, 1280 × 800)
使用環境	動作時 温度：0~40℃ 湿度：20~90% (ただし、結露無きこと)
	非動作時 温度：-20~60℃ 湿度：20~90% (ただし、結露無きこと)
外形寸法	幅 239.4 ×高さ 215.9 ×奥行 155.3 mm (突起物含まず)
重量	820g

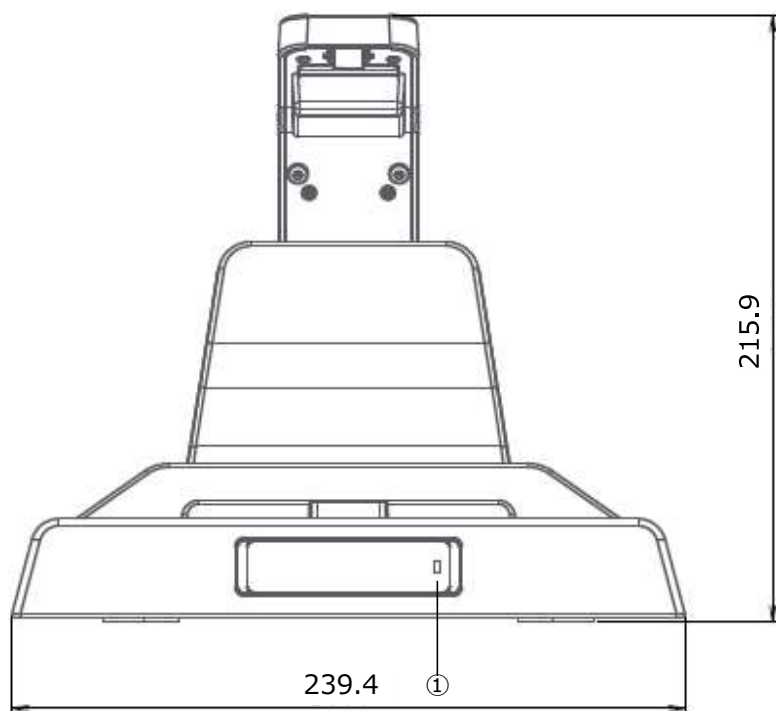
付属品一覧

付属品無し

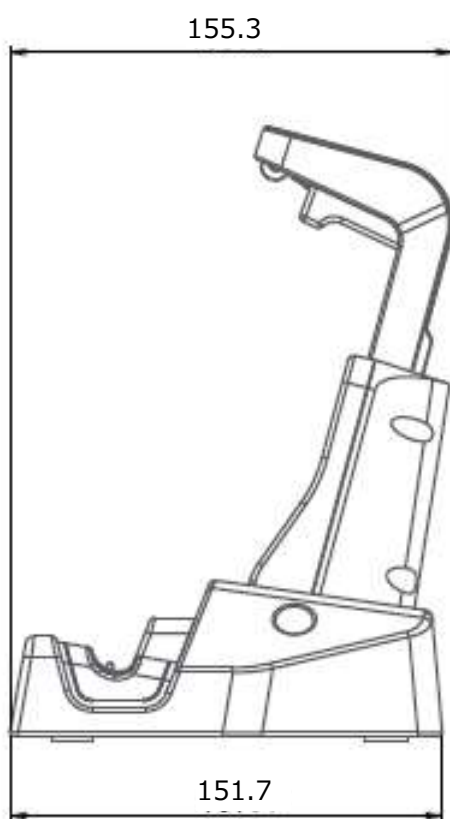
各部名称と機能、寸法

Unit : mm

正面

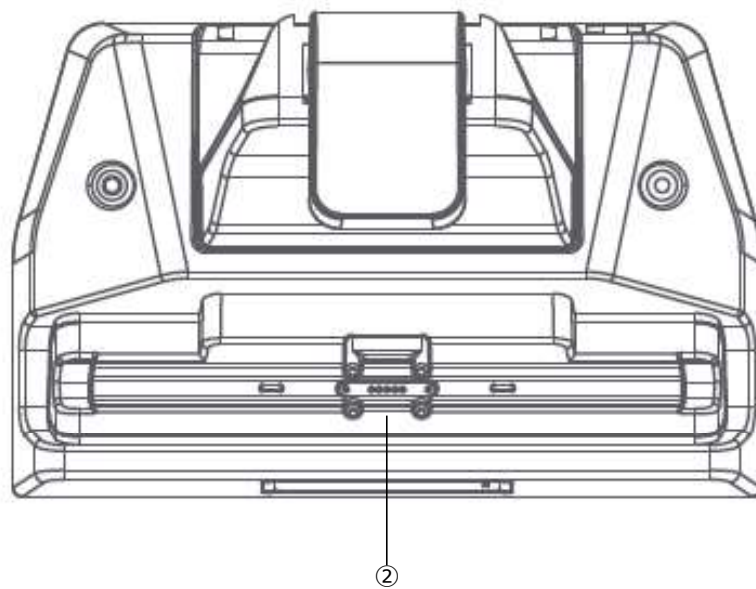


右側面

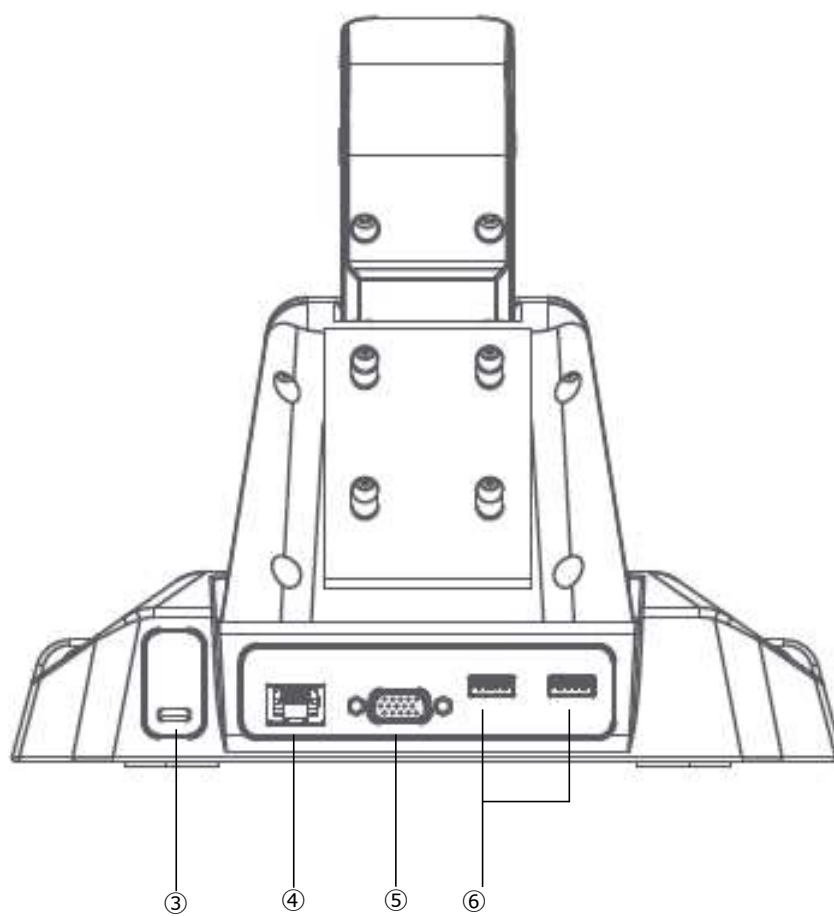


天面

Unit : mm

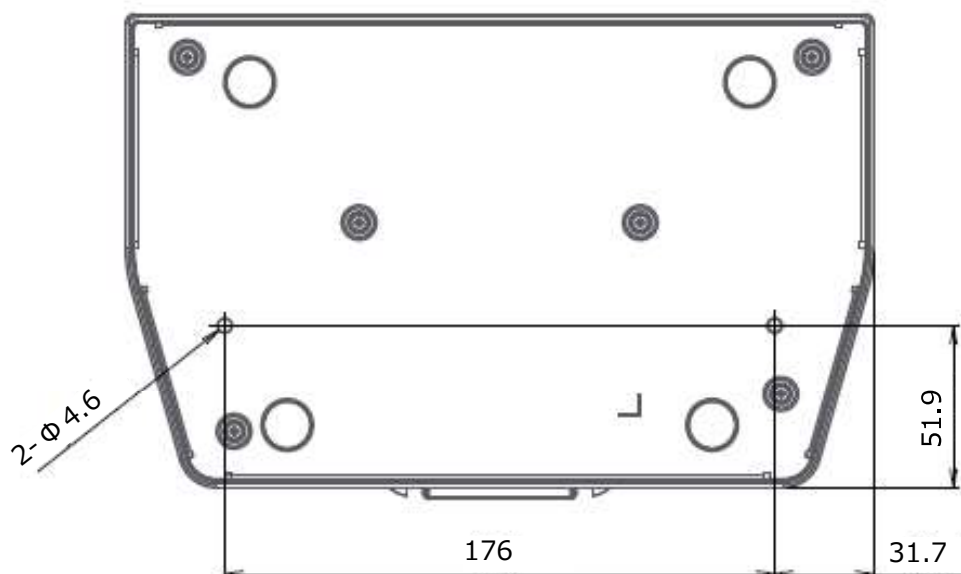


背面



底面

Unit : mm



番号	名称	説明
1	タブレット接続ランプ	タブレットが正しく接続されると、緑色に点灯します。
2	タブレット接続コネクタ	デスクトップクレードルとタブレットを接続します。
3	電源コネクタ	45W 以上の USB Type-C PD 正規認証品の AC アダプターを接続して電力を供給します。
4	有線 LAN コネクタ	有線 LAN ケーブルを接続します。
5	VGA コネクタ	外部モニターと接続します。
6	USB2.0 ポート (2 ポート)	USB 機器と接続します。

MEMO

Logitec 堅牢タブレット・ユーザーズマニュアル
2024年9月1版 66003148 ユーザーズマニュアル LZ-WA10M/L シリーズオプション Manual V01
製造元：ロジテック INA ソリューションズ株式会社
