

タッチパネル PC

LT-RT1090 シリーズ  
ユーザーズマニュアル

**Logitech**

## 目次

取り扱い上のご注意 .....	3
廃棄・譲渡時のデータ消去に関するご注意 .....	9
ごあいさつ .....	10
各部の名称と機能 .....	11
本体外形寸法 .....	13
バッテリーの接続・格納方法 .....	14
ファンクションキー設定方法 .....	15
クレードル各部の名称と機能 .....	16
クレードル外形寸法 .....	18

### 付属品について

- |                       |     |
|-----------------------|-----|
| ・ 本体                  | 1 台 |
| ・ 電源アダプター             | 1 個 |
| ・ 電源ケーブル              | 1 本 |
| ・ バッテリー               | 1 本 |
| ・ デスクトップクレードル（オプション品） | 1 個 |
| ・ 固定用クレードル（オプション品）    | 1 個 |
- ご注意
- ・ 付属のバッテリー及び電源アダプター、電源ケーブルは本製品以外では使用しないでください。
  - ・ 付属品及び外観につきましては、BTO 品の為異なる場合があります。

## 取り扱い上のご注意

### ■本製品を正しく安全に使用するために

- ・本書では製品を正しく安全に使用するための重要な注意事項を説明しています。必ずご使用前にこの注意事項を読み、記載事項にしたがって正しくご使用ください。
- ・本書は読み終わった後も、必ずいつでも見られる場所に保管しておいてください。

### ■表示について

- ・この「取り扱い上のご注意」では以下のような表示（マークなど）を使用して、注意事項を説明しています。内容をよく理解しながら本文をお読みください。



### 危険

この表示を無視して取扱いを誤った場合、使用者が死亡または重傷を負う危険が切迫して生じる可能性がある項目です。



### 警告

この表示を無視して取扱いを誤った場合、使用者が死亡または重傷を負う危険性がある項目です。



### 注意

この表示を無視して取扱いを誤った場合、使用者が障害を負う危険性、もしくは物的損害を負う危険性がある項目です。



三角のマークは何かには注意しなければならないことを意味します。三角の中には注意する項目が絵などで表示されます。例えば、左図のマークは感電に注意しなければならないことを意味します。



丸に斜線のマークは何かを禁止することを意味します。丸の中には禁止する項目が絵などで表示されます。例えば、左図のマークは分解を禁止することを意味します。



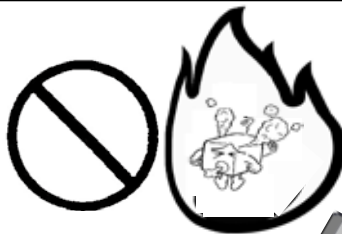
塗りつぶしの丸のマークは何かの行為を行わなければならないことを意味します。丸の中には行わなければならない行為が絵などで表示されます。例えば、左図のマークは電源コードをコンセントから抜かなければならないことを意味します。

バッテリーパックに関する注意

# ⚠ 危険

- 火中に投入したり、加熱したりしない。

発熱・発火・破裂・爆発の原因になります。



- くぎなど尖ったもので刺さない。また、衝撃を与えたり、分解改造をしない。液漏れ・発熱・発火・破裂の原因になります。



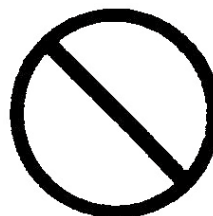
- 火のそばや炎天下、高温の場所での充電・使用・放置をしない。

液漏れ・発熱・発火・破裂の原因になります。



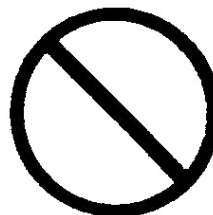
- 対応温度・環境以外で充電しない。

対応温度・湿度範囲外の充電は液漏れ・発熱・発火・破裂の原因になります。



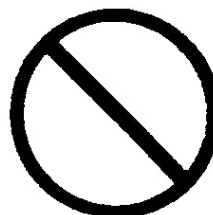
- 指定外のバッテリーパックを使用しない。

製品指定外のバッテリーパックを使用しますと液漏れ・発熱・発火・破裂の原因になります。



- プラス (+) とマイナス (-) を金属などで接触させない。

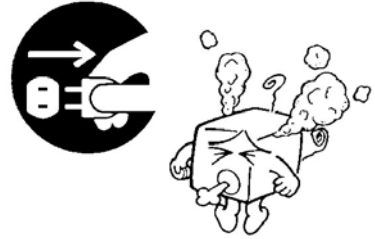
ネックレス、ヘアピンなどの金属といっしょに持ち運んだり保管するとバッテリーの端子が接触し、液漏れ・発熱・発火・破裂の原因になります。



# 警告

## ●万一、異常が発生した時。

本体から異臭や煙が出た時は、ただちに電源を切り、電源プラグをコンセントから抜いて弊社テクニカルサポートにご相談ください。



## ●異物を入れない。

本体内部に金属類を差し込まないでください。また、水などの液体が入らないように注意してください。故障、感電、火災の原因となります。※万一異物が入った場合は、ただちに電源を切り弊社テクニカルサポートにご相談ください。



## ●表示された電源で使用する。

電源コードは必ず AC100V のコンセントに接続してください。



## ●電源コードを大切に。

電源コードは破損しないよう十分ご注意ください。コード部分を持って抜き差ししたり、コードの上にものを乗せると、被覆が破れて感電や火災の原因となります。



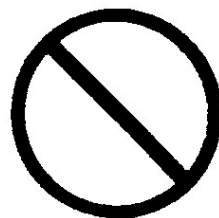
## ●製品を固定する。

本製品の使用时には、固定するなど製品が転倒しないよう防止策をとってください。転倒が起きた場合、怪我や機器破損の原因となります。



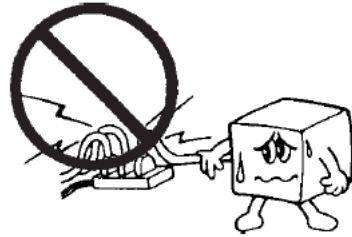
## ●使用中は本体や AC アダプタ・コードに長時間触れて使用しない。

やけどや低温やけどの原因となります。



# ⚠ 注意

●電源コードはなるべくコンセントに直接接続してください。タコ足配線や何本も延長したテーブルタップの使用は火災の原因となります。



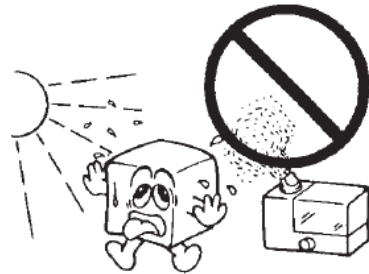
●電源コードは必ず伸ばした状態で使用してください。束ねた状態で使用すると、過熱による火災の原因となります。



●通風孔をふさがないでください。過熱による火災、故障の原因となります。



●高温・多湿の場所、長時間直射日光の当たる場所での使用や保管は避けてください。また、周辺の温度変化が激しいと内部結露によって誤動作する場合があります。



●本体は精密な電子機器のため、衝撃や振動の加わる場所、または加わりやすい場所での使用や保管は避けてください。



●電源スイッチを一度 OFF にした時は、10 秒～30 秒以上たってから「ON」にしてください。推奨は 30 秒以上です。

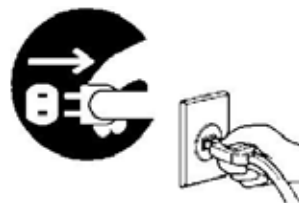
1・2・3・4…10



- 本体が汚れた場合は必ず電源を切ってから、柔らかい布に水または中性洗剤を含ませ軽くふいてください。（本体内に垂れ落ちるほど含ませないよう気をつけてください。）揮発性の薬品（ベンジン・シンナーなど）を用いますと、変形・変色の原因になる事があります。



- 本製品を長期間使用しない場合は、バッテリーを本体から外し、電源コードのプラグをコンセントから抜いておいてください。



- 本製品を使用して、サウンドを再生する場合には、必ず最初に音量を最小にして、適切なレベルまで少しずつ上げてください。これを行わないと機器や聴覚に障害が発生する場合があります。特にヘッドフォンを使用する場合は、必ず最初にヘッドフォンを耳から離れた状態で音量を確認してください。



- LCD パネルは、膨大な数の薄膜トランジスタ（TFT）で構成されています。画面上で小数のドットの欠落、変色、発光が見られる事もありますが、これは、TFT 液晶技術に起因するもので、製品自体の欠陥によるものではありません。



- 本製品には、有寿命品が含まれております。LCD（液晶）パネル、バックライト、タッチパネル、電池、コンデンサ、電源アダプター等の経時による劣化（輝度の変化、色の変化、輝度と色の均一性の変化、焼き付き、欠点の増加、感度低下、機能低下など）生じた場合は、保証期間でも有償修理とさせていただきます。



- 継続してご使用になる場合には、定期的なデータのバックアップ及びメンテナンス（有寿命品の交換、清掃）を行ってください。

## ■電波に関する注意事項

この機器の仕様周波数帯では、電子レンジ等の産業・科学・医療用機器のほか工場の製造ライン等で使用されている移動体識別用の構内無線局（免許を要する無線局）及び特定小電力無線局（免許を要しない無線局）並びにアマチュア無線局（免許を要する無線局）が運用されています。

- 1 この機器を使用する前に、近くで移動体識別用の構内無線局及び特定小電力無線局ならびにアマチュア無線局が運用されていないことを確認してください。
- 2 万一、この機器から移動体識別用の構内無線局に対して有害な電波干渉の事例が発生した場合には、速やかに使用周波数を変更するか又は電波の発射を停止した上、弊社テクニカルサポートまでご連絡いただき、混乱回避のための処置等（例えば、パーティションの設置など）についてご相談してください。
- 3 その他、この機器から移動体識別用の特定小電力無線局あるいはアマチュア無線局に対して有害な電場干渉の事態が発生した場合など何かお困りのことが起きたときは弊社テクニカルサポートまでお問い合わせください。



## 廃棄・譲渡時のデータ消去に関するご注意

■ご利用の弊社製品を廃棄等される際には、以下の事項にご注意ください。

- 本製品を廃棄する際、ハードディスクに記録されたお客様のデータが再利用され、データが流出してしまうことがあります。
- ハードディスクに記録されたデータは、「削除」や「フォーマット」を行っただけではデータが消えたように見えるだけで、特殊なソフトウェアなどを使うことにより、消したはずのデータが再生されることがあります。  
ハードディスク上のデータが第三者に流出することがないように全データの消去の対策をお願いいたします。また、ハードディスク上のソフトウェアを消去することなく本製品を譲渡しますと、ソフトウェアライセンス使用許諾契約に抵触する場合がありますのでご注意ください。

### ハードディスクを廃棄する場合

ご使用のハードディスクを廃棄する場合は、お住まいの地方自治体で定められた方法で廃棄してください。

### 半導体補助記憶装置

本製品では、ハードディスクの代わりに、半導体補助記憶装置を使用することが可能です。このような場合は、上述のハードディスクの箇所を CompactFlash カードなどの半導体補助記憶装置に読み替えてください。

# ごあいさつ

この度は弊社製品をお買い上げいただき誠にありがとうございます。本書では製品の設定接続方法、機能や仕様等についてのご説明をいたします。ご使用前に必ずご一読ください。

## ご注意

- ①本書の内容の一部または全部を無断で複製・転載することを禁止させていただきます。
- ②本書の内容に関しては万全を期しておりますが、万一ご不審な点がございましたら、弊社テクニカルサポートまでご連絡願います。
- ③本書に記載されている機種名やソフトウェアのバージョンは本書作成時の情報です。最新情報については、弊社テクニカルサポートへお問い合わせください。
- ④本製品の仕様、デザイン及びマニュアルの内容は、製品改良などのために予告なく変更する場合があります。
- ⑤本製品に保存したデータについては、理由を問わず一切の保証はいたしかねます。誤操作、落雷などの自然災害、経年劣化や不慮の事故等による製品故障に備え、重要なデータはあらかじめバックアップ(データの複製)をお願いします。
- ⑥本製品の仕様はお客様の特定の目的に適合することを保証するものではありません。
- ⑦本製品は、人命に関わる設備や機器、および高い信頼性や安全性を必要とする設備や機器(医療関係、航空宇宙関係、輸送関係、原子力関係等)への組み込み等は考慮されていません。これらの設備や機器で本製品を使用したことにより人身事故や財産損害等が発生しても、弊社ではいかなる責任も負いかねます。
- ⑧本製品は日本国内仕様です。海外での使用に関して弊社ではいかなる責任も負いかねます。また弊社では海外使用に関するサービス・サポートは一切行っておりません。
- ⑨本製品を運用した結果による損失、利益の逸失の請求等につきましては、弊社ではいかなる責任も負いかねます。あらかじめご了承ください。

\* Microsoft(R), Windows(R) は米国 Microsoft 社の登録商標です。その他本書に掲載されている商品名や社名などは、一般に商標ならびに登録商標です。

## 各部の名称と機能

---

### ①リセットボタン

PC をリセットします。

### ② mini-HDMI ポート

外部モニターと接続します。

### ③ヘッドセット用 4 極ポート

スピーカーやマイク付きヘッドセットを接続します。

### ④ USB 2.0(Micro Type-B) ポート

USB 機器と接続します。

### ⑤ microSD カードスロット

microSD カードを挿入します。

### ⑥ USB 3.0 ポート

USB 機器と接続します。

### ⑦電源コネクタ

付属の電源アダプターと接続します。

### ⑧電源ボタン

長押しで製品の電源を ON/OFF します。

⑨電源ランプが点灯するまで 6 ～ 7 秒、押し続けて下さい。

この機構により、操作中に衝撃による意図しないシャットダウンを防ぎます。  
また、防水・防塵性能も保ちます。

### ⑨電源ランプ

電源 ON 時緑色点灯

スリープ時緑色点滅

### ⑩バッテリーランプ

充電時 : 点滅

非充電使用時 : 点灯

非充電未使用時 : 消灯

緑色 : バッテリー残量 50%以上

橙色 : バッテリー残量 16 ～ 49%

赤色 : バッテリー残量 15%以下

### ⑪ Wi-fi ランプ

Wi-fi 有効時に緑色に点灯します。

### ⑫ Bluetooth ランプ

Bluetooth 有効時に青色に点灯します。

### ⑬ Home キー

WindowsOS 上での Home ボタンです。

### ⑭ファンクションキー

WindowsOS 上での F1 ～ F4 ボタンです。

別途ソフトを設定することで特定のアプリケーションを起動することが可能です。(P15 参照)

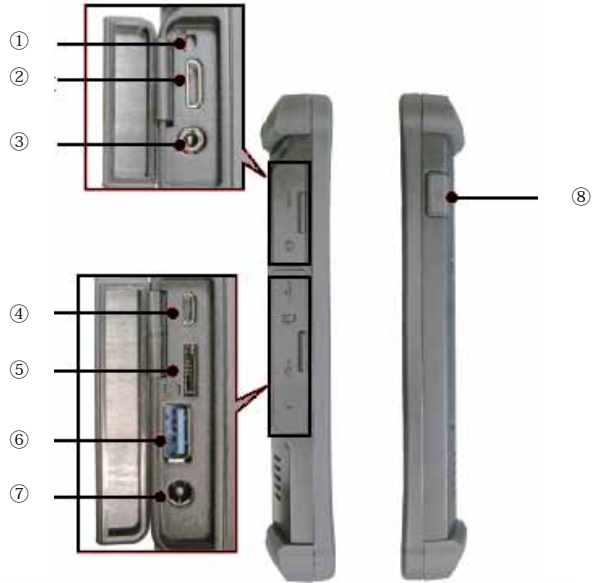
### ⑮リアカメラ

### ⑯スピーカー R

### ⑰スピーカー L

### ⑱バッテリー格納部

IOポート部



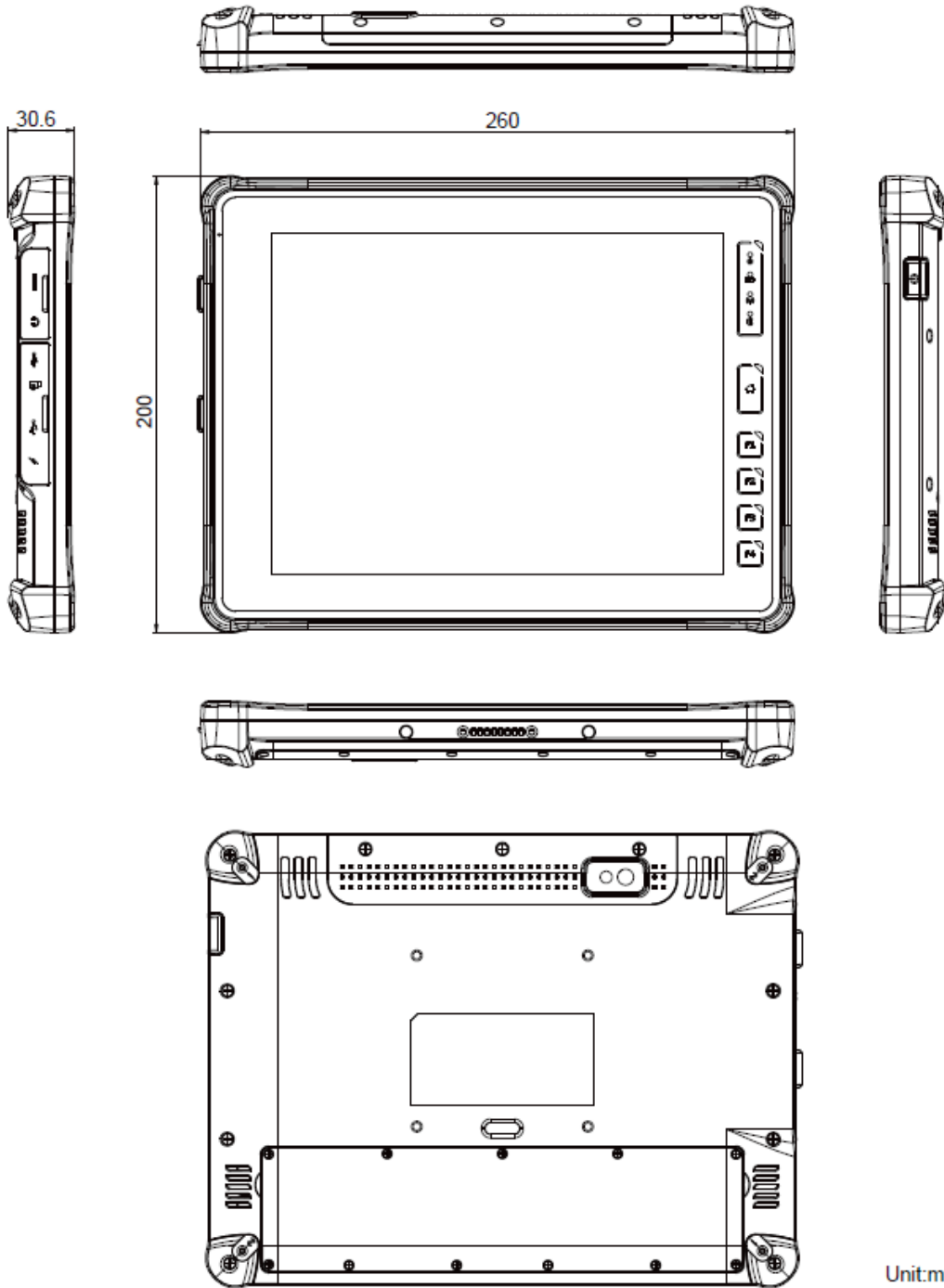
正面部



側面部



# 本体外形寸法



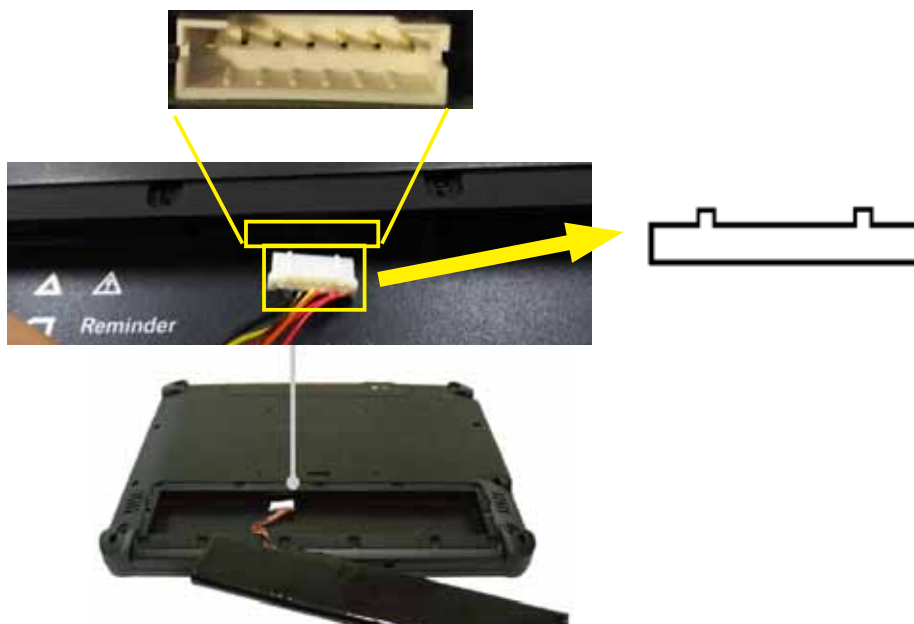
Unit:mm

## バッテリーの接続・格納方法

- ①タブレット背面のバッテリー格納部の蓋を止めている 11 点のネジを外し、  
バッテリー格納部の蓋を取り外してください。



- ②バッテリー格納部の接続コネクタにバッテリーのケーブルコネクタを接続してください。  
※コネクタは出っ張りがある方を上向きになるように奥まで確実に差し込んでください。




- ③バッテリーのラベルが貼ってある面を上向きにしてバッテリー格納部に入れ、蓋をかぶせて  
ネジ 11 点を締めてください。



# ファンクションキー設定方法

① OS デスクトップ画面上のステータスバーの右側の△アイコンをクリックします。

② 表示された  アイコンをクリックします。

アイコンが表示されない場合は

C:\Program Files\ArborFunKey\ArborFunKeyAP.exe

を実行することで表示されます。



③ ファンクションキーの設定画面を表示します。

F1 ~ F4 の各キーにそれぞれのアイコンをクリックして  
割当をしてください。

青いアイコンが現在割当てられているものです。



・各キーについて

① ② ③ ④ ⑤ ⑥ ⑦ ⑧ ⑨



① Wifi

Wifiの有効/無効を切替えます。

② Bluetooth

Bluetoothの有効/無効を切替えます。

③スピーカー

スピーカーの音量調整をおこないます。

④カメラ

カメラの起動・停止をおこないます

⑤バーコードリーダー

バーコードリーダーの起動・停止をおこないます。

バーコードリーダー搭載のカスタマイズモデルのみ使用可能。

標準構成では機能の使用ができません。

⑥バッテリー・Wifi 強度

バッテリー残量・接続中のWifiのシグナル強度を表示します。

⑦ファンクション設定

ファンクションキーの設定画面の表示をします。

⑧スクリーンキーボード

キー入力画面でスクリーンキーボードの表示・非表示をおこないます。

⑨ USER 設定アプリ

EXE ファイルや BAT ファイルを指定することで USER 指定アプリケーション  
を起動をします。

# クレードル各部の名称と機能

---

## デスクトップクレードル（オプション購入された場合のみ）

- ① ネットワーク（LAN）ポート  
LAN ケーブルを使用してネットワークに接続します。
- ② USB 2.0 x 4 ポート  
USB 機器と接続します。
- ③ RS-232C（COM）x 2 ポート  
RS-232C 機器と接続します。
- ④ VGA 端子  
外部モニターと接続します。
- ⑤ 電源コネクタ  
本体付属の電源アダプターと接続して、クレードルに電源を供給します。  
電源アダプターで電源供給をしないとクレードルの各機能はお使いいただけません。

注意）クレードルは防塵防滴仕様ではありません。濡れたままのタブレットをクレードルに接続して使用しないでください。故障の原因になります。

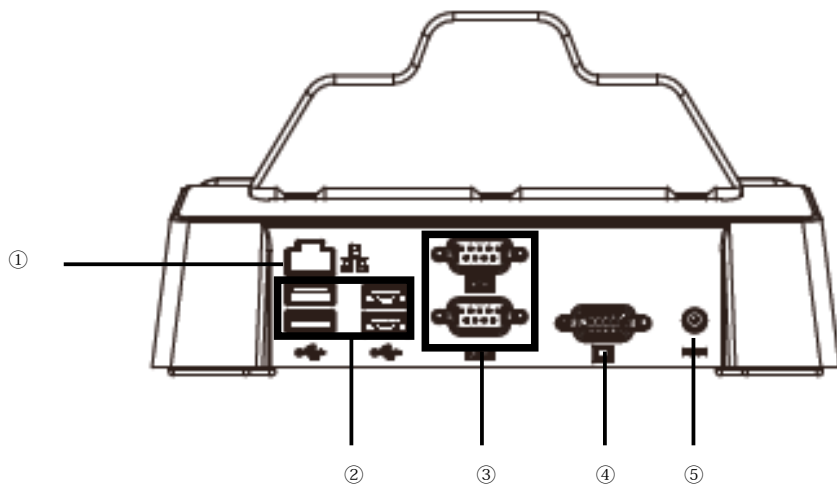
## 固定用クレードル（オプション購入された場合のみ）

- ① 固定用鍵  
クレードル付属の鍵を使って本体を固定します。
- ② USB 2.0 ポート  
USB 機器と接続します。
- ③ USB 2.0 x 2 ポート  
USB 機器と接続します。
- ④ ファンクションポート  
クレードル付属のファンクションケーブルを接続することで、RS-232C（COM）x 2 ポート、USB 2.0 x 1 ポートを使用いただけます。
- ⑤ ネットワーク（LAN）ポート  
LAN ケーブルを使用してネットワークに接続します。
- ⑥ 電源コネクタ  
本体付属の電源アダプターと接続して、クレードルに電源を供給します。  
電源アダプターで電源供給をしないとクレードルの各機能はお使いいただけません。

注意）クレードルは防塵防滴仕様ではありません。濡れたままのタブレットをクレードルに接続して使用しないでください。故障の原因になります。



## デスクトップクレードル

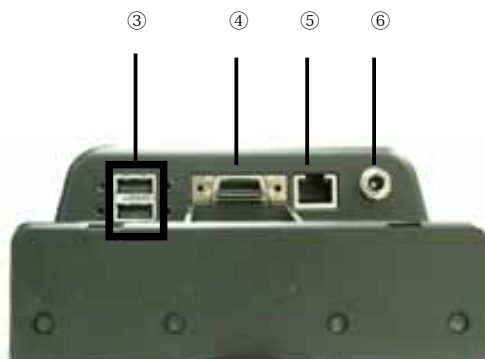


## 固定用クレードル

正面部

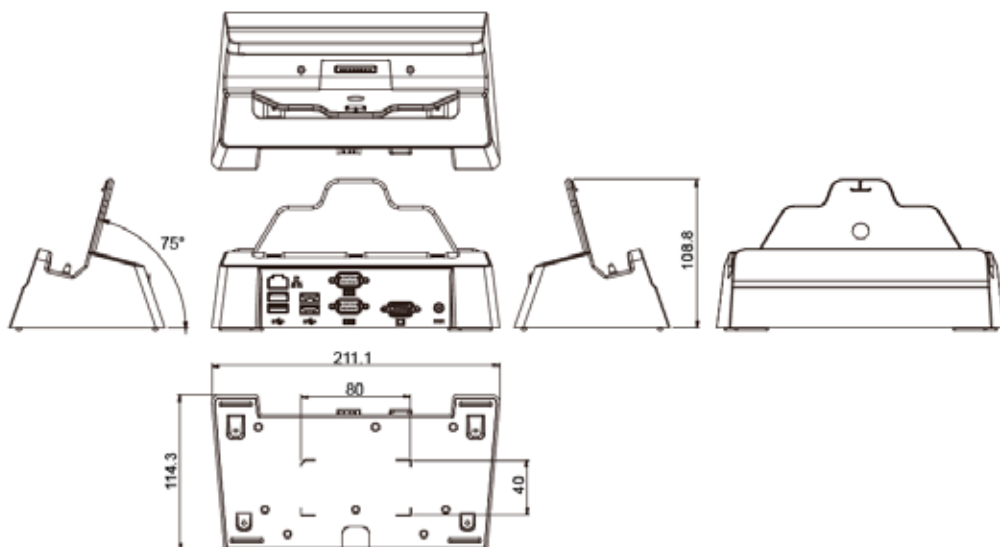


底面部

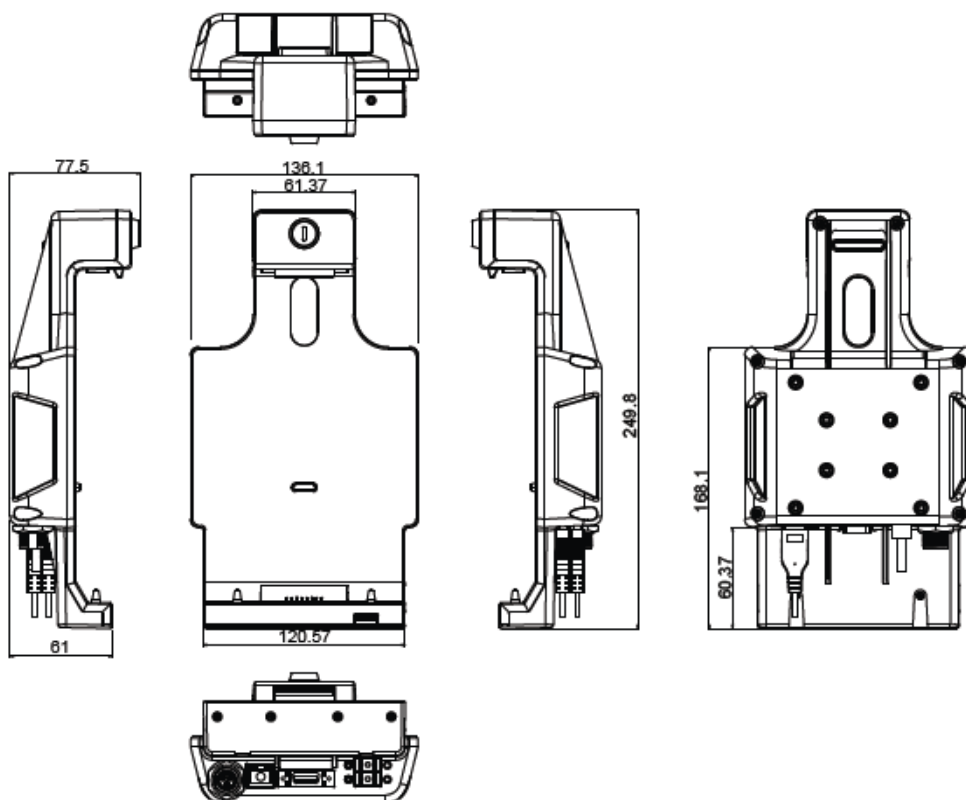


# クレードル外形寸法

## デスクトップクレードル外形寸法



## 固定用クレードル外形寸法



Logitech タッチパネル PC・ユーザーズマニュアル

---

2017年2月 第2版 ユーザーズマニュアル LT-RT1090 シリーズ V02

製造元：ロジテック INA ソリューションズ株式会社

---

66002586